

Spelreglement Veldhockey

vanaf 1 augustus 2023

Colofon

Koninklijke Nederlandse Hockey Bond
Orteliuslaan 1041
3528 BE Utrecht
www.knhb.nl

Samenstelling en coördinatie
KNHB

Fotografie
KNHB

augustus 2023

© KNHB, Utrecht

Alle rechten voorbehouden. Niets uit deze uitgave mag worden verveelvoudigd, opgeslagen in een geautomatiseerd gegevensbestand, of openbaar gemaakt, in enige vorm of op enige wijze, hetzij elektronisch, mechanisch, door printouts, kopieën, of op welke andere manier dan ook, zonder voorafgaande schriftelijke toestemming van de uitgever.

Het eigendom van het tekstbestand van het Spelreglement Veldhockey berust bij de KNHB.

Inhoud

Inleiding	4
Termen en begrippen	6
Spelen van hockeywedstrijden	8
1 Speelveld	8
2 Samenstelling van teams	9
3 Aanvoerders	11
4 Kleding en uitrusting van spelers	11
5 Wedstrijd en resultaat	13
6 Begin en hervatting van de wedstrijd	14
7 Bal buiten het speelveld	15
8 Scoren van doelpunten	15
9 Spelregels: alle spelers	15
10 Spelregels: doelverdedigers	17
11 Spelregels: scheidsrechters	18
12 Straffen	19
13 Uitvoering van straffen	19
14 Persoonlijke straffen	24
Arbitrage	29
1 Doelstellingen	29
2 Toepassen van de spelregels	29
3 Vaardigheden van de scheidsrechters	30
4 Presenteren van beslissingen: signalen	32
Technische specificaties	35
1 Speelveld en velduitrusting (veldhockey)	35
2 Stick	39
3 Bal	43
4 Uitrusting voor doelverdedigers	43
Beschikbare aanvullende informatie	44

Inleiding

Verantwoordelijkheid en aansprakelijkheid

Deelnemers aan hockey dienen de spelregels te kennen en na te leven. Zij moeten dan ook goed kennis nemen van de inhoud van deze publicatie.

De spelregels en de aanwijzingen voor toepassing gelden voor alle hockeydeelnemers: spelers, scheidsrechters, teambegeleiders en verenigingsfunctionarissen. Er is geen verschil tussen dames en heren, meisjes en jongens.

In de spelregels ligt de nadruk op veiligheid. Iedereen die deelneemt aan of betrokken is bij het spel moet beseffen dat de veiligheid van anderen niet in gevaar gebracht mag worden. Toepasselijke nationale wetgeving dient daarbij in acht te worden genomen. Spelers dienen ervoor te zorgen dat hun uitrusting geen gevaar oplevert voor henzelf of anderen door de conditie van die uitrusting of door de gebruikte materialen of het ontwerp.

De KNHB aanvaardt geen verantwoordelijkheid voor het gebruik van wedstrijdvoorzieningen die gebreken hebben of niet voldoen aan de gestelde eisen en kan niet aansprakelijk worden gesteld voor gevolgen in welke zin dan ook van zulk gebruik. Controle van wedstrijdfaciliteiten en uitrusting voor aanvang van een wedstrijd bestaat uit bezien en beoordelen of die faciliteiten en die uitrusting in algemene zin voldoen aan de gestelde eisen.

Scheidsrechters vervullen een belangrijke rol door het spel te controleren en fair play (sportief en volgens de regels spelen) te beoordelen en te bevorderen.

Invoering

Het Nederlandse spelreglement is een afgeleide van het spelreglement van de FIH (the Rules of Hockey) en geldt voor alle hockeyspelers en officials. Deze uitgave van het Nederlandse spelreglement is van kracht met ingang van 1 augustus 2023 en vervangt eerdere uitgaven.

Het internationale spelreglement is opgesteld door de FIH Rules Committee onder gezag van de FIH. De Nederlandse spelregels worden opgesteld door de Commissie Spelregels onder gezag van de KNHB.

Opbouw reglement

Het spelreglement begint met een overzicht van hockeytermen en -begrippen. Vervolgens komen de voor het spel en wedstrijden belangrijke delen 'Spelen van het spel', 'Shoot-outs' en 'Arbitrage'. In het deel 'Technische Specificaties' staat technische detailinformatie die voor sommige betrokkenen en voor producenten belangrijk is. Aan het einde van het reglement is een opsomming opgenomen van de aanvullende informatie die beschikbaar is via de FIH of de KNHB.

In het Nederlandse spelreglement volgt de KNHB de internationale spelregels zo letterlijk mogelijk. Daar waar de KNHB uitzonderingen of aanvullingen maakt op de internationale regels wordt dit met de toevoeging 'KNHB' aangegeven.

Toepassing van de regels

Door de juiste interpretatie en toepassing van het spelreglement kan het spel en de wedstrijd positief beïnvloed worden. In aanvulling hierop wordt van spelers en scheidsrechters verwacht dat zij spelen en zich gedragen in de 'geest van het spel'. In het deel 'Arbitrage' van dit spelreglement zijn hiertoe een aantal richtlijnen opgenomen.

De Commissie Spelregels vraagt extra aandacht voor onderstaande spelregels die niet altijd consequent worden toegepast.

Regel 7.4 c: Als duidelijk is dat de bal opzettelijk over de achterlijn wordt gespeeld door een verdediger en er geen doelpunt wordt gescoord, dan moeten scheidsrechters niet twijfelen om een strafcorner toe te kennen.

Regel 9.12: Afhouden. Scheidsrechters moeten stickafhouden strikter bestraffen. Ook moeten zij letten op spelers die een tackle maken en daarbij tegen een tegenstander leunen of duwen om er zo voor te zorgen dat deze de bal verliest.

Regel 13.2 a: Stilliggen van de bal bij een vrije slag. Scheidsrechters zijn soms niet streng genoeg in het eisen dat de bal, ook al is het kort, stilligt bij een vrije slag, met name als de vrije slag wordt genomen door middel van een self-pass. Wanneer de bal door de speler onder controle is gebracht mag het spel door.

De toekomst

De FIH streeft ernaar om het spel zo aantrekkelijk mogelijk te maken om te beoefenen én om naar te kijken, met behoud van zijn unieke kenmerken. De KNHB ondersteunt deze gedachte van harte. De spelregels leveren een belangrijke bijdrage aan het realiseren van deze doelstellingen.

De FIH Rules Committee zal om die reden de spelregels ook in de toekomst blijven bezien en zal zijn rol spelen in het waarborgen dat hockey een sport zal blijven waarop we trots kunnen zijn en waar we van kunnen genieten.

Communicatie over spelregels in Nederland

Via de website van de KNHB kunnen vragen worden gesteld of suggesties worden gedaan over de spelregels. De Commissie Spelregels streeft ernaar om alle vragen binnen een paar dagen per mail te beantwoorden. Goede suggesties over mogelijke wijzigingen in de regels worden in de Nederlandse commissie besproken en daarna, indien realistisch, onder de aandacht van de FIH Rules Committee gebracht.

Om te voorkomen dat de FIH Rules Committee van allerlei kanten goed bedoelde, maar minder goed gecoördineerde suggesties krijgt toegestuurd, verzoeken wij met klem alleen via de website van de KNHB vragen of suggesties naar voren te brengen of een e-mail te sturen naar arbitrage@knhb.nl.

Termen en begrippen

23 metergebied

Het gebied dat wordt begrensd door de lijn op 22,90 meter van elke achterlijn en de aansluitende delen van de zijlijnen en achterlijn, de lijnen zelf meegerekend.

Aanval / Aanvaller

Het team dat een goal probeert te scoren, dan wel een speler van dat team.

Achterlijn

De korte grenslijn (55 meter) van het speelveld.

Cirkel

Het gebied aan elke kant van het veld, dat wordt begrensd door de lijnen van de 2 kwartcirkels, met de binnenste hoekpunten aan de voorzijde van de doelpalen als middelpunt, en de verbindingslijnen tussen de kwartcirkels; de lijnen zijn onderdeel van de cirkel.

Verdediging / Verdediger

Het team dat probeert te voorkomen dat een goal wordt gescoord, dan wel een speler van dat team.

Veldspeler

Eén van de spelers op het veld anders dan de doelverdediger.

Flick

Zodanig pushen van de bal dat deze van de grond afkomt.

Forehand

Spelen van de bal in voorwaartse richting, terwijl deze aan de rechterzijde van de speler is.

Doelverdediger

Eén van de spelers van elk team op het veld die een volledig beschermende uitrusting draagt die minimaal bestaat uit hoofdbescherming, legguards en klompen en die ook keepershandschoenen en andere beschermende uitrusting mag dragen.

Doellijn

De achterlijn tussen de 2 doelpalen.

Slag

Spelen van de bal door middel van een zwaaiende beweging van de stick naar de bal.

Een schuifslag waarbij de stick een lange duwende of slepende beweging maakt voordat de bal wordt geraakt wordt aangemerkt als een slag.

KNHB: Flats

Een schuifbeweging van de stick naar de bal, met de handen bij elkaar. Wanneer de stick schuin gehouden wordt heet de beweging 'kapflats'. Beide gelden volgens het spelreglement als slag.

Overtreding

Een actie begaan jegens een tegenstander die indruist tegen de regels en die door een scheidsrechter kan worden bestraft.

Speler

Eén van de leden van een team.

Speelafstand

De afstand waarbinnen een speler in staat is de bal te bereiken om deze te kunnen spelen.

Spelen van de bal: veldspeler

Het stoppen, kaatsen of verplaatsen van de bal met de stick.

Push

Verplaatsen van de bal over de grond met een duwende beweging van de stick, nadat de stick eerst dicht bij de bal is geplaatst. Wanneer een push wordt uitgevoerd, zijn zowel de bal als de haak van de stick in contact met de grond.

Scoop

Omhoog brengen van de bal van de grond door de haak van de stick onder de bal te plaatsen en vervolgens een optillende beweging te maken.

Schot op doel

De actie van een aanvaller die probeert te scoren door de bal van binnen de cirkel in de richting van het doel te spelen.

Als de intentie van de speler duidelijk was dat de speler een doelpunt wilde maken door de bal in de richting van het doel te spelen, is er ook als de bal het doel mist sprake van een 'schot op doel'.

Zijlijn

De lange grenslijn (91,40 meter) van het speelveld.

Tackle

Een actie waarmee men probeert een tegenstander de bal te ontnemen.

Team

Een team bestaat uit maximaal 16 personen, waarvan ten hoogste 11 spelers in het veld en de overige (maximaal) 5 als wisselers op hun teambank.

Dit kan in het spelreglement en/of bondsreglement worden aangepast tot een maximum van 18 spelers.

Spelen van hockeywedstrijden

KNHB: Teams vergelijken hun kwaliteiten en vaardigheden in het spelen van hockey in de vorm van wedstrijden. Voor die wedstrijden gelden de hierna volgende spelregels.

De organisatie van wedstrijden, wedstrijdseries en competities geschiedt door of namens de KNHB. Clubs zijn alleen met inachtneming van de daarvoor geldende bondsregels gerechtigd om eigen wedstrijden of toernooien te organiseren.

De KNHB kan voor bepaalde competitievormen (zoals play-offs, beslissingswedstrijden, etc.) aanvullende bepalingen uitvaardigen.

Ook stelt de KNHB in het bondsreglement de voor organisatie, registratie (via wedstrijdformulieren) en administratie geldende procedures en bepalingen vast.

Meer details betreffende speelveld en uitrusting zijn opgenomen in de Technische Specificaties. Daar zijn tevens tekeningen opgenomen van het speelveld, het doel en de stick.

1 Speelveld

1.1 Het speelveld is rechthoekig, 91,40 meter lang en 55,00 meter breed.

KNHB: De KNHB kan voor bepaalde categorieën wedstrijden nadere aanwijzingen voor de belijning van velden geven.

1.2 Zijlijnen markeren de lange buitenzijden; achterlijnen markeren de korte buitenzijden van het veld.

1.3 De doellijnen zijn de delen van de achterlijnen die zich tussen de 2 doelpalen bevinden.

1.4 Een middenlijn is over de breedte van het speelveld getrokken.

1.5 Lijnen die bekend staan als de 23 meterlijnen zijn op 22,90 meter van de buitenzijde van elke achterlijn getrokken.

1.6 Gebieden die bekend staan als de cirkels zijn binnen het veld gemarkeerd rond de doelen en tegenover de middelpunten van de achterlijnen.

1.7 Een strafbalstip met een diameter van 150 mm is aangebracht recht voor elk doel, met het midden van de stip op 6,40 meter van de binnenzijde van de doellijn.

1.8 Alle lijnen zijn 75 mm breed en maken deel uit van het speelveld.

1.9 Hoekvlaggen van tussen de 1,20 en 1,50 meter hoog, zijn op elke hoek van het veld geplaatst.

1.10 Doelen staan buiten het speelveld in het midden van elke achterlijn, tegen de buitenzijde van de achterlijn. Er mogen geen uitrusting of attributen, zoals helmen, gezichtsmaskers, handschoenen, handdoeken, bidons etc, in de doelen liggen.

KNHB: Op kunstgrasvelden en bij bondswedstrijden van standaardteams moet rond het speelveld een vaste omheining staan, op minimaal 2 meter van een zijlijn en minimaal 4 meter van een achterlijn. Tevens moeten bij het speelveld 2 teambanken staan, 1 voor elk van de teams, plaats biedende aan 9 personen. Zij moeten worden geplaatst aan een zijde van het speelveld, op minimaal 1 meter buiten de zijlijn en maximaal 10 meter ter weerszijden van de middenlijn.

2 Samenstelling van teams

- 2.1 Een wedstrijd wordt gespeeld tussen 2 teams met niet meer dan 11 spelers van elk team tegelijk in het speelveld.

Als een team meer dan het toegestane aantal spelers in het veld heeft staan, moet de tijd stil gezet worden om de situatie te corrigeren. Wanneer er voor een korte periode, zonder spelbepalende invloed, teveel spelers in het veld staan kan een persoonlijke straf aan de aanvoerder van het betrokken team gegeven worden. In situaties waarin er teveel spelers in het veld staan, met spelbepalende invloed, moet een persoonlijke straf gegeven worden aan de aanvoerder van het betrokken team. Beslissingen die genomen zijn voor het corrigeren van de situatie kunnen niet teruggedraaid of veranderd worden als de tijd en/of het spel opnieuw is gestart.

Het spel en de tijd wordt hervat met een vrije slag voor het team dat niet met teveel spelers speelde. Als de scheidsrechter vlak voor het stilzetten van de tijd reeds een vrije slag, strafcorner of strafbal voor dit team had toegekend wordt de wedstrijd hervat met de uitvoering hiervan.

KNHB: Bij aanvang van een bondswedstrijd moeten er per team ten minste 8 speelgerechtigde spelers in het speelveld zijn. Als gedurende een wedstrijd een team uit minder dan 8 spelers komt te bestaan wordt de wedstrijd voortgezet.

KNHB: Voor aanvang van een bondswedstrijd moet een digitaal wedstrijdformulier worden ingevuld met de namen van de (ten hoogste 16) spelers van beide teams. De scheidsrechters kunnen dit formulier digitaal inzien. Alleen op dat formulier vermelde spelers mogen in het speelveld komen en/of op de teambank plaatsnemen. Tijdens de wedstrijd kunnen geen namen op het formulier worden gewijzigd, maar niet-standaardteams kunnen tot het maximale aantal van 16 spelers is bereikt, nieuwe spelers voor vermelding op het formulier aanmelden bij de scheidsrechters.

KNHB: Teams mogen onder vastgestelde voorwaarden in de Hoofdklasse en Promotieklasse wedstrijden voor 1^e teams een 17^e speler op het wedstrijdformulier opvoeren.

KNHB: Aan een team mogen in bondswedstrijden ten hoogste 4 teambegeleiders (coaches, verzorgers) worden toegevoegd. Hun plaats is de teambank van hun team. Deze teambegeleiders staan onder het gezag van de scheidsrechters en de bepalingen van de spelregels zijn op hen van toepassing. Door het aanvaarden van zo'n functie, dan wel het gevolg geven aan een aanwijzing als teambegeleider aanvaardt de betrokkene de verplichting tot het naleven van de bepalingen van de reglementen van de hockeybond.

- 2.2 Elk team moet tijdens de wedstrijd steeds een doelverdediger in het speelveld hebben, of spelen met 11 veldspelers.

Elk team mag spelen met:

- een doelverdediger die een afwijkende kleur shirt en beschermende kleding draagt, die ten minste bestaat uit een helm, legguards en klompen; deze speler wordt omschreven in de reglementen als een doelverdediger; of
- alleen veldspelers; geen enkele speler heeft de rechten van een doelverdediger of draagt een afwijkende kleur shirt; geen enkele speler mag beschermende kleding dragen behalve een gezichtsmasker als een strafcorner of een strafbal wordt verdedigd; alle teamspelers dragen hetzelfde kleur shirt.

Elke wijziging tussen deze 2 opties moet worden uitgevoerd als een wissel.

- 2.3 Elk team mag wisselen met de spelers die niet in het veld staan.

- a Wisselen van spelers mag op ieder gewenst moment, met uitzondering van de periode tussen het toekennen en het voltooien van een strafcorner; in die periode mag uitsluitend een geblesseerde doelverdediger of een uit het veld gezonden doelverdediger van de verdedigende partij worden vervangen.

Wanneer de strafcorner eindigt doordat er een nieuwe strafcorner wordt toegekend, dan blijft de regel ongewijzigd gelden tot het einde van de nieuwe strafcorner.

Bij een strafcorner mag een geblesseerde doelverdediger of een uit het veld gezonden doelverdediger van de verdedigende partij vervangen worden door een andere doelverdediger of speler.

Als een team speelt met alleen veldspelers is het niet toegestaan om te wisselen voordat de strafcorner is voltooid.

Gedurende de straf tijd van de uit het veld gezonden doelverdediger speelt zijn team met een speler minder.

- b Er is geen beperking aan het aantal spelers dat op hetzelfde moment mag worden gewisseld of aan het aantal malen dat een speler mag worden gewisseld.
- c Wisselen van een speler kan pas als de te wisselen speler het speelveld heeft verlaten.
- d Een wissel is niet toegestaan voor verwijderde spelers gedurende hun straf tijd.
- e Als de duur van een verwijdering is verstreken mag de betrokken speler worden gewisseld zonder dat de speler in het speelveld terug is geweest.
- f Veldspelers die wisselen, moeten het veld verlaten dan wel betreden binnen 3 meter van de middenlijn aan de zijde van het veld die vooraf is overeengekomen met de scheidsrechters.
- g De tijd wordt stilgezet voor het wisselen van doelverdedigers, maar niet voor overige wissels.

De tijd wordt kort stilgezet om een doelverdediger te laten wisselen. Als bij een voorgenomen wissel de vervangende doelverdediger nog geen volledige beschermende uitrusting draagt, wordt de tijdstop niet verlengd om deze uitrusting aan te laten trekken. Ook niet bij een blessure van een doelverdediger of een uit het veld gezonden doelverdediger.

- 2.4 Veldspelers die het veld verlaten voor het behandelen van een blessure, om te drinken, om uitrusting te wisselen of te veranderen, of om enige andere reden dan voor een wissel, mogen alleen tussen de 23 meterlijnen aan de zijde van de teambanken weer het veld in komen.

Het verlaten en betreden van het veld als onderdeel van het spel (bijvoorbeeld wanneer een verdediger bij een strafcorner een masker opzet) vindt plaats op elke geschikte plek van het veld.

KNHB: In de Hoofdklasse is de blessure regel van toepassing. Deze houdt in dat wanneer een speler binnen de lijnen van het veld behandeld is, deze het veld voor 2 minuten moet verlaten. Er mag dan wel gewisseld worden.

- 2.5 Niemand anders dan veldspelers, doelverdedigers en scheidsrechters mogen zich tijdens de wedstrijd zonder toestemming van een scheidsrechter binnen het speelveld bevinden.

KNHB: Teambegeleiders mogen tijdens de wedstrijd alleen na toestemming van de scheidsrechters in het speelveld komen.

- 2.6 Spelers binnen en buiten het veld staan gedurende de gehele wedstrijd, dus ook tijdens alle rustmomenten, onder het gezag van de scheidsrechters.
- 2.7 Een speler die geblesseerd is of bloedt moet het veld verlaten, tenzij medische redenen dit belemmeren en mag niet terugkeren voordat de verwonding is verbonden; spelers mogen geen kleding met bloedvlekken dragen.
- 2.8 *KNHB: Bij een ongeluk of ander bijzonder voorval kunnen de scheidsrechters de wedstrijd onderbreken. Bij een onderbreking in een wedstrijd gelden de volgende bepalingen:*
- a *De wedstrijd wordt na een onderbreking zo spoedig mogelijk hervat met een bully, met de passende straf of spelhervatting of met een beginslag als een doelpunt is gemaakt.*
 - b *Als tijdens een wedstrijd nabij het veld onweer losbarst moeten de scheidsrechters de wedstrijd onderbreken als tussen het zien van de bliksemschicht en het horen van de donder minder dan 10 seconden verlopen. De wedstrijddeelnemers moeten dan het veld verlaten en in een daarvoor geschikte ruimte (bijvoorbeeld clubhuis) gaan schuilen.*
 - c *De scheidsrechters vermelden de reden voor de onderbreking en voor staken van de wedstrijd op het digitale wedstrijdformulier; aangetekend worden dan ook de bereikte stand, eventueel gegeven kaarten, het tijdstip van staken en of op dat moment een strafbal of strafcorner is toegekend.*

3 Aanvoerders

- 3.1 Eén speler van elk team moet zijn aangewezen als aanvoerder.
- 3.2 Als de aanvoerder uit het veld wordt gezonden moet er een vervangende aanvoerder worden aangewezen.
- 3.3 Aanvoerders zijn verplicht een onderscheidende armband of een ander onderscheidend teken te dragen aan bovenarm of schouder of om de kous, direct onder de knie.
- 3.4 Aanvoerders zijn verantwoordelijk voor het gedrag van alle spelers van hun team en moeten er voor zorgen dat wissels van hun team correct worden uitgevoerd.

Een persoonlijke straf wordt toegekend aan een aanvoerder die deze verantwoordelijkheden niet nakomt.

KNHB: Aanvoerders zijn tevens verantwoordelijk voor het gedrag van alle teambegeleiders van hun team tijdens een wedstrijd.

KNHB: Aanvoerders dragen namens hun vereniging ook verantwoordelijkheid voor de correcte invulling en afhandeling van het digitale wedstrijdformulier.

4 Kleding en uitrusting van spelers

De KNHB heeft voor bondswedstrijden de bepalingen voor het tenue van wedstrijddeelnemers, persoonlijke uitrusting en reclame vastgelegd in het bondsreglement.

- 4.1 Veldspelers van een team moeten een uniform tenue dragen.

KNHB: In bondswedstrijden is spelen in het standaardtenue van de vereniging verplicht, maar als verwarring is te verwachten, dienen de spelers van het bezoekende team hun tenue aan te passen.

KNHB: Spelers uitkomende in wedstrijden in de standaardklassen, de interdistrictcompetities, de hoogste competitieklassen O18/O16 en tijdens

Nederlands Kampioenschappen, dienen een duidelijk rugnummer te dragen. In een team mag niet tweemaal hetzelfde rugnummer worden gebruikt.

4.2 Spelers mogen niets dragen dat gevaarlijk kan zijn voor andere spelers.

Veldspelers:

- is toegestaan handbescherming te dragen, mits deze de natuurlijke grootte van de hand niet aanmerkelijk vergroten. Handschoenen die worden gebruikt tijdens het normale spel en/of tijdens het verdedigen van de strafcorner mogen een maximale afmeting hebben van lengte 290 mm x breedte 180 mm x hoogte 110 mm;
- *KNHB: moeten scheen- en enkelbeschermers en een beetje dragen. Spelers kunnen uitsluitend om medische redenen dispensatie aanvragen bij de KNHB. De procedure hiervoor staat vermeld [op de website](#). Spelers (of hun manager) moeten voor iedere wedstrijd aan de scheidsrechters de schriftelijke dispensatie van de KNHB laten zien;*
- is toegestaan om bescherming (inclusief been- en/of kniebeschermers bij het verdedigen van een strafcorner) te dragen geheel vallend onder het normale speeltenuue. Kniebeschermers mogen boven de kousen gedragen worden als zij geheel dezelfde kleur hebben als deze kousen of zwart zijn;
- is toegestaan om gedurende een wedstrijd alleen om medische redenen een glad, en bij voorkeur transparant of enkele kleur, masker dat aansluit op de vormen van het gezicht, of zachte hoofdbescherming of oogbescherming in de vorm van een beschermende bril (met zacht materiaal over het frame) te dragen; de medische redenen moeten worden beoordeeld door de KNHB en de betrokken speler moet de mogelijke consequenties van het spelen met een medische conditie begrijpen.
KNHB: Voor het dragen van een masker om medische redenen moet door de KNHB dispensatie zijn verleend. De procedure voor het aanvragen van dispensatie staat vermeld [op de website](#). Spelers (of hun manager) moeten voor iedere wedstrijd aan de scheidsrechters de schriftelijke dispensatie van de KNHB voor het dragen van dit masker laten zien;
- is toegestaan om bij het verdedigen van een strafcorner of strafbal een glad masker in een bij voorkeur transparante, of enkele kleur, of gezichtsmasker met metalen grill te dragen dat aansluit bij de vormen van het gezicht. Spelers moeten hun bescherming af doen zodra ze daartoe in staat zijn nadat de strafcornersituatie voorbij is. Als zich geen geschikte gelegenheid voordoet mag de bescherming worden gedragen binnen het 23 metergebied zonder consequentie. Alle spelers moeten hun bescherming afdoen voordat zij buiten het 23 metergebied komen of wanneer de scheidsrechter hiertoe opdracht geeft. Het dragen van een gezichtsmasker tijdens het verdedigen van een strafcorner of strafbal is primair bedoeld om de veiligheid te waarborgen; het dragen van gezichtsmaskers die in overeenstemming zijn met de onderliggende gedachte van deze richtlijn moet worden toegestaan;
- is niet toegestaan om zich met een masker op zodanig te gedragen dat het intimiderend is of gevaar oplevert voor tegenstanders;
- is niet toegestaan om in andere omstandigheden hoofdbescherming (gezichtsmasker of andere beschermende hoofdbedekking) te dragen.

4.3 Doelverdedigers moeten een shirt of kledingstuk dragen dat in kleur duidelijk afwijkt van beide teams.

Doelverdedigers moeten dit shirt of kledingstuk over de bescherming van hun bovenlichaam dragen. Elleboogbescherming hoeft niet bedekt te worden door het shirt of kledingstuk.

4.4 Doelverdedigers zijn verplicht om tijdens wedstrijden gebruik te maken van beschermende kleding bestaande uit minimaal hoofdbescherming, beenbeschermers

(legguards) en klompen. De hoofdbescherming en de eventuele handbeschermers mogen worden afgedaan als de doelvredediger zelf een strafbal gaat nemen.
De volgende uitrustingsstukken mogen uitsluitend gebruikt worden door doelvrededigers: bescherming voor lichaam, bovenarm, elleboog, onderarm, hand en dijbeen, beenbeschermers (legguards) en klompen.

KNHB: Onder hoofdbescherming wordt verstaan een complete helm, die het gehele hoofd omvat, met een vast masker voor het gehele gezicht en bescherming van de keel.

KNHB: Wanneer een doelvredediger zonder opzet de helm verliest in een spelsituatie en hierdoor een situatie ontstaat die het spel beïnvloedt, dan wordt het spel voortgezet met een bully, behalve bij een strafcorner – dan wordt de strafcorner opnieuw genomen.

- 4.5 Kleding en beschermende uitrusting die de natuurlijke omvang van het lichaam van de doelvredediger of de te beschermen delen van het lichaam aanzienlijk vergroten of verbreden, zijn niet toegestaan.
- 4.6 De stick heeft een traditionele vorm, met een steel en een gebogen haak, die aan de linkerzijde plat is:
- a De stick moet glad zijn, zonder ruwe en scherpe uitstekende delen.
 - b Inclusief aangebrachte omwikkelingen moet de stick door een ring met een binnendiameter van 51 mm passen.
 - c Iedere gebogen of schuine afwijking over de lengte van de stick moet een doorlopend glad profiel over de gehele lengte hebben en mag ofwel aan de platte zijde ofwel aan de achterzijde afwijken tot maximaal 25 mm, maar niet aan beide kanten van de stick.
 - d De stick moet voldoen aan de specificaties vastgesteld door de FIH Rules Committee.
- 4.7 De bal is rond, hard en wit (of een andere overeengekomen kleur die afwijkt van de ondergrond).

Precieze bepalingen van de stick en de bal zijn opgenomen bij het onderdeel Technische Specificaties in dit reglement.

5 Wedstrijd en resultaat

- 5.1 Een wedstrijd bestaat uit 4 kwarten van 17,5 minuten, een korte pauze van 2 minuten tussen kwart 1 en 2 en tussen kwart 3 en 4 en een rust van 5 minuten, tenzij het noodzakelijk is te sproeien omdat het betreffende speelveld zonder te sproeien niet meer veilig bespeelbaar is (kan het geval zijn bij watervelden), tussen kwart 2 en 3.

Teams kunnen (voor bijvoorbeeld oefenwedstrijden) andere afspraken maken over de duur van de wedstrijd en pauze, maar moeten vaste regels en afspraken van de KNHB of de organisatoren van competities, toernooien en wedstrijden in acht nemen.

Als de speeltijd van een kwart ten einde is voordat de arbitrage een overtreding kan bestraffen die vlak voor het einde van dit kwart plaatsvond, dan kan de straf alsnog worden opgelegd.

Als aan het eind van een kwart een situatie ontstaat waarbij de scheidsrechters overleg willen plegen en eventueel de laatste beslissing willen wijzigen, dan is dit ook mogelijk als het rustsignaal of eindsignaal al is gegeven. Dit overleg dient onmiddellijk na de beslissing plaats te vinden. De scheidsrechters signaleren vervolgens duidelijk wat het resultaat is van hun overleg.

KNHB: Wedstrijden in de Hoofdklasse bestaan uit 4 kwarten van 15 minuten.

KNHB: De rust tijdens wedstrijden van standaardteams (1^e heren- en damesteams) duurt 10 minuten (of zolang het sproeiprogramma duurt indien dit langer dan 10 minuten duurt) i.p.v. de hierboven gestelde 5 minuten.

- 5.2 Het team dat de meeste doelpunten heeft gescoord, is de winnaar van de wedstrijd; als er geen doelpunten zijn gescoord of als de teams een gelijk aantal doelpunten hebben gemaakt, dan is de wedstrijd in een gelijkspel geëindigd.

KNHB: Bepalingen over een shoot-outserie als manier om tot een beslissing te komen in een wedstrijd die met een gelijkspel is geëindigd, staan in het bondsreglement.

6 Begin en hervatting van de wedstrijd

- 6.1 Voor aanvang van de wedstrijd wordt getost.
- Het team dat de toss wint heeft de keuze tussen speelrichting in de eerste 2 kwarten of het nemen van de beginslag in de eerste 2 kwarten.
 - Als het team dat de toss wint de speelrichting in de eerste 2 kwarten kiest, dan heeft de tegenpartij de beginslag in de eerste 2 kwarten.
 - Als het team dat de toss wint de beginslag kiest, dan mag de tegenpartij de speelrichting in de eerste 2 kwarten kiezen.
- 6.2 De richting waarin teams spelen wordt omgekeerd in het derde kwart van de wedstrijd.
- 6.3 Een beginslag wordt genomen:
- Om de wedstrijd en het tweede kwart te laten beginnen door een speler van het team dat de toss heeft gewonnen en voor deze optie heeft gekozen; anders door een speler van de tegenpartij.
 - Om de wedstrijd na de rust en bij het vierde kwart opnieuw te beginnen door een speler van het team dat niet de beginslag heeft genomen waarmee de wedstrijd is begonnen.
 - Na een doelpunt door een speler van het team tegen wie het doelpunt is gescoord.
- 6.4 Uitvoering van de beginslag:
- Wordt genomen vanaf het midden van de middenlijn.
 - De bal mag in iedere gewenste richting worden gespeeld.
 - Alle spelers behalve de speler die de beginslag neemt, moeten zich bevinden op de helft van het veld waarop het doel staat dat zij verdedigen.
 - De bepalingen voor het nemen van een vrije slag zijn van toepassing.
- 6.5 Een bully wordt genomen om het spel te hervatten wanneer de wedstrijd is onderbroken wegens een blessure of voor enige andere reden, waarbij geen straf wordt opgelegd.
- Een bully wordt genomen nabij de plaats waar de bal was toen het spel werd onderbroken, maar niet binnen 15 meter van de achterlijn en niet binnen 5 meter van de cirkelrand.
 - De bal ligt tussen 2 spelers, 1 van elk team, die met hun gezichten naar elkaar toe staan, ieder met het doel dat wordt verdedigd aan de rechterzijde.
 - De 2 spelers beginnen de bully met hun stick op de grond rechts van de bal en tikken dan éénmaal boven de bal met de platte kant van hun stick tegen de stick van hun tegenstander, waarna beide spelers de bal mogen spelen.
 - Alle andere spelers moeten op minimaal 5 meter afstand van de bal zijn.

Als een bully zou worden toegekend bij een strafcorner, zonder dat de strafcorner is beëindigd door aan een van de voorwaarden van 13.5 a tot f te voldoen, dan wordt de strafcorner opnieuw genomen.

- 6.6 Als een strafbal is genomen en daaruit geen doelpunt is gescoord, wordt het spel hervat door een verdediger, 15 meter voor het midden van de doellijn; voor zo'n hervatting zijn de bepalingen voor het nemen van een vrije slag van toepassing.

7 Bal buiten het speelveld

- 7.1 De bal is buiten het speelveld wanneer deze als geheel volledig over een zijlijn of achterlijn is gegaan.
- 7.2 Een speler van het team dat niet als laatste de bal aanraakte voordat deze buiten het speelveld kwam, mag het spel hervatten.
- 7.3 Wanneer de bal over de zijlijn gaat, wordt het spel hervat op de plaats waar de bal over die lijn ging; voor zo'n hervatting zijn de bepalingen voor het nemen van een vrije slag van toepassing.
- 7.4 Wanneer de bal over de achterlijn is gegaan zonder dat een doelpunt is gescoord, geldt:
- a Als de bal is gespeeld door een aanvaller, dan wordt het spel hervat vanaf een plaats op niet meer dan 15 meter van de achterlijn recht tegenover het punt waar de bal over de achterlijn is gegaan; voor zo'n hervatting zijn de bepalingen voor het nemen van een vrije slag van toepassing.
 - b Als een verdediger de bal onopzettelijk heeft gespeeld of de bal is afgekaatst van de doelverdediger, dan wordt het spel hervat met een lange corner, genomen op de 23 meterlijn recht tegenover het punt waar de bal over de achterlijn is gegaan. Bij een dergelijke hervatting zijn de bepalingen voor het nemen van een vrije slag van toepassing.
De spelhervatting vindt plaats binnen het 23 metergebied.
 - c Als een verdediger de bal met opzet over de achterlijn heeft gespeeld en er geen sprake is van afkaatsen van de doelverdediger, dan wordt het spel hervat met een strafcorner.

8 Scoren van doelpunten

- 8.1 Een doelpunt wordt gescoord wanneer de bal, nadat die binnen de cirkel door een aanvaller is gespeeld en daarna niet meer buiten de cirkel is gekomen, als geheel volledig over de doellijn en onder de doellat gaat.

Hierop is niet van invloed of de bal door een verdediger is gespeeld of geraakt voor of nadat de bal door een aanvaller binnen de cirkel is gespeeld.

KNHB: In de Hoofdklasse wordt na het scoren van een doelpunt de tijd voor maximaal 40 seconden stilgezet. De wedstrijd wordt vervolgens hervat met een fluitsignaal van de scheidsrechter.

9 Spelregels: alle spelers

- Spelers worden geacht zich voor, tijdens en na de wedstrijd beheerst en sportief te gedragen.
- 9.1 Een wedstrijd wordt gespeeld tussen 2 teams die ieder niet meer dan 11 spelers tegelijkertijd op het veld hebben staan.
- 9.2 Spelers die in het veld zijn moeten hun stick in de hand hebben; zij mogen hun stick niet op een gevaarlijke, bedreigende of intimiderende manier gebruiken.

Spelers mogen hun stick niet over het hoofd van andere spelers heen tillen.

- 9.3 Spelers mogen tegenspelers niet hinderen of in hun spel belemmeren door hen of hun sticks of kleding vast te pakken of aan te raken.
- 9.4 Spelers mogen een andere speler niet intimideren of hinderen.
- 9.5 Spelers mogen de bal niet met de achterkant van de stick (de bolle kant) spelen.
- 9.6 Spelers mogen de bal niet hard met de zijkant van de stick slaan bij een forehandslag.
- 9.7 Spelers mogen op een gecontroleerde manier de bal op elke plaats in het veld stoppen, ontvangen, laten afketsen en spelen op elke hoogte inclusief boven schouderhoogte, mits dit niet gevaarlijk is en het niet leidt tot gevaarlijk spel.
- 9.8 Spelers mogen de bal niet spelen op een wijze die gevaarlijk is, of tot gevaarlijk spel kan leiden.

Een bal wordt in ieder geval als gevaarlijk beschouwd wanneer deze leidt tot een terecht ontwijkende reactie van tegenstanders.

De straf wordt opgelegd op de plaats waar het gevaarlijk spel ontstond.

- 9.9 Spelers mogen de bal niet opzettelijk met een slag omhoog spelen, behalve bij een schot op doel.

Een omhoog geslagen bal moet expliciet worden beoordeeld op het feit of dit wel of niet met opzet gebeurde. Het is geen overtreding als de bal, waar ook in het veld, met een slag, zonder opzet en zonder dat de slag gevaar oplevert, van de grond gaat. Dit geldt ook voor een vrije slag. De bal over de stick van een tegenstander of over een op de grond liggende tegenstander heen spelen, is toegestaan, zelfs in de cirkel, tenzij de actie als gevaarlijk wordt beoordeeld.

Spelers mogen de bal met een flick of scoop omhoog spelen, mits dit geen gevaar oplevert. Een flick of scoop in de richting van een tegenstander die zich binnen een afstand van 5 meter bevindt, geldt als gevaarlijk. Als de tegenstander duidelijk op de bal of de aanvaller inloopt zonder de intentie te hebben om de bal met de stick te spelen, dient de speler bestraft te worden voor gevaarlijk spel.

- 9.10 Spelers mogen niet binnen 5 meter komen van een tegenstander die een neerkomende bal probeert aan te nemen, totdat de bal door die tegenstander is ontvangen en onder controle gebracht en zich op de grond bevindt. De bal mag binnen 5 meter, maar buiten speelafstand, onderschept worden mits dit veilig gebeurt.

De in eerste instantie ontvangende speler heeft recht op de bal. Als niet duidelijk is welke speler de eerste ontvanger is, geldt dat een speler van het team dat de bal omhoog heeft gespeeld de tegenstander de gelegenheid moet geven om de bal aan te nemen.

- 9.11 Veldspelers mogen de bal niet stoppen, schoppen, slaan, oppakken, met zich meedragen, gooien of voortbewegen met welk deel van het lichaam dan ook.

Het is niet altijd een overtreding wanneer de bal tegen voet, hand of lichaam van een veldspeler aankomt. De speler begaat alleen een overtreding wanneer de speler een voordeel behaalt of wanneer de speler zich opstelt met de intentie de bal op deze wijze te stoppen.

Er is geen sprake van een overtreding wanneer de bal de hand raakt die de stick vasthoudt als deze anders de stick geraakt zou hebben.

- 9.12 Spelers mogen een tegenstander die probeert de bal te spelen, niet blokkeren of het pad naar de bal versperren (afhouden).
Spelers houden af wanneer zij:
- *hun lichaam gebruiken om zich daarmee ruimte te verschaffen;*
 - *met hun lichaam of stick het lichaam of de stick van een tegenstander hinderen;*
 - *de bal met hun stick of met enig deel van hun lichaam afschermen tegen een geoorloofde tackle.*

Een stilstaande speler die de bal ontvangt, mag daarbij opgesteld staan in iedere gewenste richting.

Een speler die balbezit heeft, mag zich met de bal in alle richtingen verplaatsen, mits de speler niet tegen een tegenstander oploopt of zich plaatst tussen de bal en de tegenstander als deze én binnen speelafstand van de bal is én probeert om de bal te spelen.

Een speler die voor een tegenstander langs loopt of hem blokkeert en hem daardoor belemmert om de bal te (gaan) spelen, houdt af (indirect afhouden of shadow obstruction). Dit geldt ook als bij een strafcorner een aanvaller vlak voor verdedigers (inclusief de doelverdediger) langs loopt of hen blokkeert of hindert.

- 9.13 Spelers mogen niet proberen een tegenstander de bal te ontnemen (tackle) als zij de bal niet kunnen spelen zonder lichaamscontact.

Sliding tackles en andere fysieke acties van veldspelers waarbij een tegenstander wordt gevloerd, en waarbij het gevaar op blessures bestaat, dienen met de juiste spelstraf en persoonlijke straf te worden bestraft.

- 9.14 Spelers mogen niet opzettelijk in het doel dat hun tegenstanders verdedigen komen, of opzettelijk achter een doel langslopen.

- 9.15 Spelers mogen hun stick niet wisselen tussen toekennen en voltooiën van een strafcorner of een strafbal, tenzij deze stick niet meer aan de specificaties voldoet.

- 9.16 Spelers mogen geen voorwerpen of uitrustingsstukken op het veld, naar de bal of naar een speler, scheidsrechter of andere persoon gooien.

Als na een strafcorner de bal een los stuk beschermende kleding, een kniebeschermer of een masker raakt dat op het veld ligt, dan wordt het spel hervat met een vrije slag als dit buiten de cirkel gebeurt en met een strafcorner als dit binnen de cirkel gebeurt.

- 9.17 Spelers mogen het spel niet vertragen om daardoor voordeel te behalen (tijdrekken).

10 Spelregels: doelverdedigers

- 10.1 Doelverdedigers mogen tijdens de wedstrijd niet buiten hun eigen 23 metergebied aan het spel deelnemen, behalve om zelf een strafbal te nemen.

Een doelverdediger moet altijd hoofdbescherming dragen en mag deze alleen afzetten om een strafbal te nemen.

- 10.2 Wanneer de bal binnen hun cirkel is en zij hun stick in de hand hebben: Is het doelverdedigers toegestaan de bal met hun stick, beschermende uitrusting of enig

deel van hun lichaam weg te spelen, van richting te veranderen (in elke richting, ook over de achterlijn) of te stoppen.

Het is doelverdedigers niet toegestaan zich te gedragen op een manier die gevaarlijk is voor andere spelers door voordeel te halen uit de beschermende uitrusting die ze dragen.

10.3 Doelverdedigers mogen niet op de bal liggen.

10.4 Wanneer de bal buiten hun cirkel is, mogen doelverdedigers de bal alleen met hun stick spelen.

11 Spelregels: scheidsrechters

11.1 2 scheidsrechters hebben de leiding over de wedstrijd, passen de regels toe en beoordelen of er eerlijk en sportief gespeeld wordt (fair play).

11.2 Iedere scheidsrechter is gedurende de hele wedstrijd als eerste verantwoordelijk voor beslissingen op de eigen helft van het speelveld.

11.3 Elke scheidsrechter is op de eigen helft van het speelveld als enige verantwoordelijk voor beslissingen over vrije slagen in de cirkel, strafcorners, strafballen en doelpunten.

11.4 Scheidsrechters noteren gescoorde doelpunten en gegeven kaarten.

KNHB: Scheidsrechters moeten na de wedstrijd de uitslag en eventueel gegeven gele en rode kaarten invullen op het digitale wedstrijdformulier.

11.5 Scheidsrechters zijn er verantwoordelijk voor dat de volledige tijd wordt gespeeld en moeten aangeven wanneer ieder kwart eindigt en wanneer een aan het einde van een kwart nog uit te spelen strafcorner is voltooid.

11.6 Scheidsrechters fluiten om:

- a het begin en het einde van ieder kwart van de wedstrijd aan te geven (KNHB: Tenzij een door de KNHB aangewezen wedstrijdofficial het einde van een kwart aangeeft doormiddel van een toeter of een ander signaal);
- b een bully te laten beginnen;
- c een straf op te leggen;
- d het begin en het einde van een strafbal aan te geven;
- e een doelpunt aan te geven;
- f het spel te hervatten nadat een doelpunt is gescoord;
- g de wedstrijd te hervatten na het nemen van een strafbal als er geen doelpunt is gescoord;
- h de wedstrijd te onderbreken voor het wisselen van een doelverdediger in volledig beschermende uitrusting en daarna weer te hervatten;
- i de wedstrijd om enige andere reden te onderbreken en daarna weer te hervatten;
- j indien nodig aan te geven dat de bal in zijn geheel buiten het speelveld is geraakt.

KNHB: In de Hoofdklasse wordt de start van een strafcorner door de scheidsrechter aangegeven met een fluitsignaal.

11.7 Scheidsrechters mogen tijdens de wedstrijd niet coachen.

11.8 Wanneer de bal een scheidsrechter, een niet-bevoegd persoon of enig los voorwerp op het veld raakt, dan wordt doorgespeeld (behalve in gevallen zoals beschreven in regel 9.16).

12 Straffen

- 12.1 Voordeel: er wordt alleen een straf opgelegd wanneer een speler of een team nadeel ondervindt van een overtreding door een tegenstander.
- 12.2 Een vrije slag wordt gegeven aan de tegenpartij voor:
- een overtreding van een speler in het gebied tussen de 23 meterlijnen;
 - een overtreding van een aanvaller in het 23 metergebied van de tegenpartij;
 - een onopzettelijke overtreding van een verdediger in het 23 metergebied, maar buiten de cirkel.
- 12.3 Een strafcorner wordt toegekend:
- voor een overtreding van een verdediger in de cirkel, waarbij niet het maken van een doelpunt wordt voorkomen;
 - voor een opzettelijke overtreding van een verdediger in de cirkel tegen een tegenstander die geen balbezit heeft, noch een mogelijkheid heeft de bal te spelen;
 - voor een opzettelijke overtreding van een verdediger buiten de cirkel, maar binnen het 23 metergebied;
 - voor het opzettelijk over de achterlijn spelen van de bal door een verdediger;
- Doelverdedigers mogen de bal van hun stick, hun beschermende uitrusting of enig deel van hun lichaam in iedere gewenste richting laten afkaatsen, ook over de achterlijn.*
- wanneer de bal in de cirkel komt vast te zitten in de kleding of uitrusting van een (doel)verdediger.
- 12.4 Een strafbal wordt toegekend:
- voor een overtreding van een verdediger in de cirkel, waardoor het waarschijnlijk maken van een doelpunt wordt voorkomen;
- Als de bal een kledingstuk of deel van de uitrusting raakt dat in de cirkel ligt, waardoor het waarschijnlijk maken van een doelpunt wordt voorkomen, dan kan een strafbal worden toegekend.*
- voor een opzettelijke overtreding van een verdediger in de cirkel tegen een tegenstander die in balbezit is of een mogelijkheid heeft om de bal te spelen.
- 12.5 Als er sprake is van een nieuwe overtreding of van wangedrag nog voor een opgelegde straf is uitgevoerd:
- kan een zwaardere straf worden opgelegd;
 - kan een persoonlijke straf worden opgelegd;
 - kan de straf worden omgekeerd als de nieuwe overtreding wordt begaan door het team dat in eerste instantie een vrije slag kreeg toegekend.

13 Uitvoering van straffen

- 13.1 Plaats van de vrije slag:
- Een vrije slag wordt genomen nabij de plaats waar de overtreding gebeurde.
- 'Nabij' betekent binnen speelafstand van de plaats van de overtreding en zonder daar een aanzienlijk voordeel uit te verkrijgen. De plaats waar een vrije slag moet worden genomen moet strenger worden beoordeeld binnen het 23 metergebied.*
- Een vrije slag voor de verdediging binnen 15 meter van de achterlijn mag, evenwijdig aan de zijlijn, worden verplaatst tot ten hoogste 15 meter van de achterlijn, recht tegenover de plaats van de overtreding.

Een vrije slag voor de verdediging, die wordt toegekend in de cirkel, mag overal in de cirkel worden genomen.

- 13.2 Bepalingen voor het nemen van een vrije slag, beginslag en voor hervatting van het spel nadat de bal buiten het veld is geweest: Alle onderdelen van deze regel gelden voor zowel een vrije slag als voor een beginslag, en voor een spelhervatting nadat de bal buiten het veld is geweest.

a De bal moet stil liggen.

KNHB: Wanneer de bal door de speler onder controle is gebracht voor het nemen van de vrije slag of andere spelhervatting, dan mag het spel door.

b Spelers van de tegenpartij moeten op ten minste 5 meter afstand van de bal zijn.

Als een tegenstander binnen 5 meter afstand van de bal is, mag deze tegenstander het nemen van de vrije slag niet beïnvloeden en de bal niet spelen of pogen te spelen. Als deze tegenstander het spel niet beïnvloedt, dan hoeft het nemen van de vrije slag niet te worden opgehouden.

c Bij een vrije slag voor het aanvallende team binnen het 23 metergebied moeten alle spelers, behalve de speler die de vrije slag neemt, op ten minste 5 meter afstand van de bal zijn.

d De bal wordt gespeeld middels een slag, push, flick of scoop.

e De bal mag met een push, flick of scoop opzettelijk omhoog worden gespeeld, maar niet met een slag.

f Een vrije slag voor het aanvallende team binnen het 23 metergebied mag niet de cirkel in worden gespeeld, voordat de bal minimaal 5 meter, niet per se in 1 richting, is verplaatst of is geraakt door een speler van de verdedigende partij.

Als de speler die de vrije slag neemt ook degene is die verder speelt (speler van de verdedigende partij heeft de bal nog niet geraakt):

- *mag deze speler de bal zo vaak raken als gewenst, maar*
- *de bal moet minimaal 5 meter verplaatst worden, voordat*
- *deze speler de bal de cirkel in mag spelen door de bal met een slag of push opnieuw te spelen.*

Alternatief:

- *nadat de bal is geraakt door een speler van de verdedigende partij, mag de bal de cirkel worden ingespeeld door elke andere speler, inclusief de speler die de vrije slag genomen heeft.*

Bij een vrije slag voor het aanvallende team binnen 5 meter van de cirkelrand mag de bal niet de cirkel in gespeeld worden, voordat deze minimaal 5 meter is verplaatst of is geraakt door een speler van de verdedigende partij. Als de vrije slag direct wordt genomen mogen de verdedigers, die in de cirkel binnen 5 meter van de vrije slag staan, meelopen aan de binnenkant van de cirkel met de speler die de self-pass neemt, op voorwaarde dat ze de bal niet spelen, proberen te spelen of het spel proberen te beïnvloeden, totdat de bal 5 meter is verplaatst of als alternatief is aangeraakt door een verdediger die de bal volgens de regels mag spelen. Als de aanvaller ervoor kiest om de vrije slag niet direct te nemen, moeten alle spelers op minstens 5 meter van de bal staan, voordat de vrije slag wordt genomen.

In alle andere gevallen dan hierboven beschreven geldt dat ook elke poging om de bal te spelen, daadwerkelijk de bal spelen, of op een andere wijze het spel beïnvloeden door een verdediger of aanvaller die binnen 5 meter afstand van de bal stond bestraft zal moeten worden.

Een aanvaller mag de bal hoog over de cirkel van de tegenstander heen spelen zodat deze buiten de cirkel op de grond komt, op voorwaarde dat hierdoor geen gevaarlijk spel ontstaat en dat de bal in of boven de cirkel niet op reglementaire wijze door een ander speler gespeeld kan worden.

13.3 Bepalingen voor het nemen van een strafcorner:

- a In de Hoofdklasse wordt de tijd stilgezet na het toekennen van een strafcorner. Het spel en daarmee de strafcorner wordt na 40 seconden hervat door een fluitsignaal van de scheidsrechter.
- b De bal moet op de achterlijn binnen de cirkel liggen op ten minste 10 meter van de doelpaal, aan de kant van het doel waar het aanvallende team de voorkeur aan geeft.
- c Een aanvaller speelt de bal vanaf die plaats met een slag of push, zonder hem met opzet omhoog te spelen.
- d De aanvaller die de strafcorner neemt, moet minstens 1 voet buiten het speelveld aan de grond hebben.
- e De overige aanvallers moeten binnen het speelveld maar buiten de cirkel zijn, zonder met stick, voeten of handen de grond binnen de cirkel aan te raken.
- f Geen andere speler dan de speler die de strafcorner neemt mag op minder dan 5 meter afstand van de bal zijn op het moment dat de bal gepusht of geslagen wordt.
- g Ten hoogste 5 verdedigers, waaronder de doelverdediger, moeten achter hun achterlijn zijn, zonder met hun stick, handen of voeten de grond binnen het veld aan te raken.

Als het team dat de strafcorner verdedigt ervoor heeft gekozen om met alleen veldspelers te spelen, heeft niemand van de verdedigers zoals hierboven benoemd rechten van een doelverdediger.

- h De overige spelers van de verdedigende partij moeten aan de andere kant van de middenlijn zijn.
- i Tot de bal bij de strafcorner is gespeeld mag geen andere aanvaller dan diegene die de strafcorner neemt in de cirkel komen en mag geen enkele verdediger over de achterlijn of middenlijn komen.
- j Na het nemen van de strafcorner mag de aanvaller die de strafcorner heeft genomen de bal niet meer aanraken of binnen speelafstand benaderen totdat deze door een andere speler is gespeeld.
- k Er kan niet gescoord worden voordat de bal buiten de cirkel is geweest.
- l Als na het aangeven het eerste schot op doel een slag is (in tegenstelling tot een push, flick of scoop), dan moet de bal de doellijn passeren (dan wel zich op een weg bevinden die, voordat de bal van richting wordt veranderd, erin zou resulteren dat de bal de doellijn zou passeren) op een hoogte van niet meer dan 460 mm (hoogte van de achterplank), om een geldig doelpunt te kunnen maken.

Deze bepaling geldt ook als de bal stick of lichaam van een verdediger raakt vóór het eerste schot op doel.

Als het eerste schot op doel een slag is en de bal te hoog de doellijn passeert of zal gaan passeren, dan moet het schot worden afgekeurd en bestraft, ook als de bal daarna van stick of lichaam van een andere speler afkaatst.

De bal mag op weg naar het doel boven 460 mm hoogte komen mits dit geen gevaar oplevert en mits de bal vanzelf naar een lagere hoogte dan 460 mm daalt vóór het passeren van de doellijn.

- m Voor tweede en daaropvolgende slagen op doel en voor doelpogingen met flick, tip-in en scoop gelden geen beperking van de hoogte, mits zij niet gevaarlijk zijn.

Als een verdediger duidelijk op de bal of de aanvaller inloopt zonder de intentie te hebben om de bal met de stick te spelen, dan dient de verdediger bestraft te worden voor gevaarlijk spel. Maar Als een verdediger binnen 5 meter van de bal is bij het eerste schot op doel en beneden de knie wordt geraakt, dan wordt opnieuw een strafcorner toegekend.

Als een verdediger binnen 5 meter van de bal is bij het eerste schot op doel en op of boven de knie wordt geraakt, dan wordt het schot op doel als gevaarlijk beoordeeld en moet aan de verdedigers een vrije slag worden toegekend.

- n De regels voor het nemen van de strafcorner zijn niet langer van toepassing als de bal na het aangeven van de strafcorner meer dan 5 meter buiten de cirkel komt.
- 13.4 De wedstrijdtijd wordt bij het einde van ieder kwart verlengd om een dan toegekende strafcorner, en iedere daaruit voortkomende strafcorner of strafbal, te kunnen uitspelen.
- 13.5 Een strafcorner is ten einde als:
- a een doelpunt is gemaakt;
 - b een vrije slag is toegekend aan de verdedigende partij;
 - c de bal meer dan 5 meter buiten de cirkel komt;
 - d de bal over de achterlijn is gespeeld en geen strafcorner wordt toegekend;
 - e een verdediger een overtreding maakt waar geen strafcorner voor wordt gegeven;
 - f een strafbal wordt toegekend.
- 13.6 Straffen voor een overtreding tijdens het nemen van een strafcorner:
- a De aanvaller die een strafcorner neemt vanaf de achterlijn heeft niet ten minste 1 voet buiten het veld aan de grond: de strafcorner wordt opnieuw genomen.
 - b De aanvaller die de strafcorner neemt doet alsof deze de bal speelt: de aanvaller moet aan de andere kant van de middenlijn plaatsnemen en wordt vervangen door een andere aanvaller. De strafcorner wordt opnieuw genomen.

De verdediger die door de schijnbeweging te vroeg over de achterlijn is gekomen hoeft niet achter de middenlijn plaats te nemen.
 - c Een verdediger, niet zijnde de doelverdediger, komt over de achterlijn voordat de strafcorner is genomen: de verdediger moet aan de andere kant van de middenlijn plaatsnemen en mag niet worden vervangen door een andere verdediger. De strafcorner wordt opnieuw genomen.

Als de actie van het te vroeg uitlopen wordt herhaald bij deze of elke volgende overgenomen strafcorner, dan dient deze verdediger ook achter de middenlijn plaats te nemen en mag die niet worden vervangen.

Een verdediger komt over de middenlijn voordat de strafcorner is genomen: de strafcorner wordt opnieuw genomen.
 - d Een doelverdediger komt over de achterlijn voordat de strafcorner is genomen: de verdedigende partij verdedigt de strafcorner met een speler minder. De strafcorner wordt opnieuw genomen.

Het verdedigende team wijst een veldspeler aan die achter de middenlijn plaatsneemt. Deze verdediger mag niet worden vervangen.

Als de actie van het te vroeg uitlopen wordt herhaald bij deze of elke volgende overgenomen strafcorner, dan is het verdedigende team verplicht

een volgende veldspeler aan te wijzen om achter de middenlijn plaats te nemen en deze mag niet vervangen worden.

Een strafcorner wordt beschouwd als opnieuw genomen totdat aan een voorwaarde van regel 13.5 voor de voltooiing ervan is voldaan.

Een nieuw toegekende strafcorner mag, in tegenstelling tot een opnieuw genomen strafcorner, weer met maximaal 5 verdedigers worden verdedigd.

- e Een aanvaller komt in de cirkel voordat dit is toegestaan: de aanvaller die de strafcorner neemt vanaf de achterlijn moet aan de andere kant van de middenlijn plaatsnemen. De strafcorner wordt opnieuw genomen.

Aanvallers die achter de middenlijn zijn gestuurd mogen niet terugkeren voor opnieuw genomen strafcorners, maar wel voor een nieuw gegeven strafcorner.

- f Voor een andere overtreding door de aanvallende partij: een vrije slag wordt toegekend aan het verdedigende team.

In andere dan bovenstaande gevallen wordt een vrije slag, strafcorner of strafbal gegeven zoals in het spelreglement beschreven staat.

13.7 Bepalingen voor het nemen van een strafbal:

- a Het spel wordt onderbroken en de tijd wordt stilgezet wanneer een strafbal wordt toegekend.
- b Tijdens het nemen van de strafbal moeten alle spelers op het veld, behalve de aanvaller die de strafbal neemt en de doelverdediger van de verdedigende partij, zich buiten het 23 metergebied bevinden; zij mogen geen enkele invloed uitoefenen op het nemen van de strafbal.
- c De bal moet op de strafbalstip liggen.
- d De aanvaller die de strafbal neemt moet achter de bal en binnen speelafstand van de bal staan voor de bal gespeeld wordt.
- e De verdedigende doelverdediger moet met beide voeten op de doellijn staan en mag niet van de doellijn komen of 1 van de voeten verplaatsen voordat de bal is gespeeld.

Als de speler die de strafbal verdedigt op een ander moment deelneemt aan de wedstrijd als veldspeler, dan mag deze speler alleen een gezichtsmasker als beschermende uitrusting dragen.

Als het team dat een strafbal verdedigt ervoor heeft gekozen om alleen met veldspelers te spelen en geen vervangende keeper te gebruiken om de strafbal te verdedigen, dan mag deze verdediger alleen de stick gebruiken om een redding te maken.

- f Er wordt gefloten als de speler die de strafbal neemt en de speler die de strafbal verdedigt klaar staan.
- g De aanvaller mag de bal niet spelen voordat het fluitsignaal is gegeven.

De speler die de strafbal neemt en de doelverdediger mogen het nemen van de strafbal niet ophouden of vertragen.

- h De aanvaller mag niet doen alsof de bal gespeeld wordt.
- i De aanvaller mag de bal met een push, flick of scoop en op iedere hoogte spelen.

Het is niet toegestaan de bal bij het nemen van een strafbal te slepen (dragging).

- j De aanvaller mag de bal slechts 1 keer spelen en mag na het spelen van de bal niet de doelverdediger of de bal benaderen.

13.8 Een strafbal is ten einde:

- a als een doelpunt is gemaakt;
- b als de bal in de cirkel tot stilstand komt, vast komt te zitten in de uitrusting van de doelverdediger, door een doelverdediger wordt gevangen of buiten de cirkel komt.

13.9 Straffen voor een overtreding tijdens het nemen van een strafbal:

- a De strafbal wordt genomen voordat het fluitsignaal is gegeven en er wordt een doelpunt gescoord: de strafbal wordt opnieuw genomen.
- b De strafbal wordt genomen voordat het fluitsignaal is gegeven en er wordt geen doelpunt gescoord: een vrije slag wordt toegekend aan het verdedigende team.
- c Voor een andere overtreding van de aanvaller die de strafbal neemt: een vrije slag wordt toegekend aan het verdedigende team.
- d Voor iedere overtreding van de speler die de strafbal verdedigt inclusief het verplaatsen van 1 van de voeten voordat de bal is gespeeld: de strafbal wordt opnieuw genomen.

Als de speler die de strafbal verdedigt het scoren van een doelpunt voorkomt, maar 1 van de voeten heeft verplaatst voordat de bal is gespeeld, dan moet deze speler worden vermaand en bij volgende overtredingen tijdelijk uit het veld worden gestuurd (aangegeven met een groene kaart en voor volgende overtredingen met een gele kaart).

Als een doelpunt wordt gescoord ondanks een overtreding van de doelverdediger, dan telt het doelpunt.

- e Voor een overtreding door de verdedigende partij en er wordt geen doelpunt gescoord: de strafbal wordt opnieuw genomen.
- f Voor een overtreding door een andere aanvaller dan de speler die de strafbal neemt en er wordt een doelpunt gescoord: de strafbal wordt overgenomen.

14 Persoonlijke straffen

14.1 Voor elke overtreding kan de speler die de overtreding begaat:

- a worden vermaand (verbaal);
- b tijdelijk uit het veld worden gestuurd voor 2 speelminuten (aangegeven met een groene kaart);
- c tijdelijk uit het veld worden gestuurd voor minimaal 5 speelminuten (aangegeven met een gele kaart);

Voor elke groene of gele kaart van een speler speelt het team gedurende de straftijd met een speler minder.

- d permanent uit het veld worden gestuurd voor de resterende duur van de wedstrijd (aangegeven met een rode kaart).

Voor elke rode kaart van een speler speelt het team het resterende deel van de wedstrijd met een speler minder.

Een persoonlijke straf kan apart of samen met de passende spelstraf worden opgelegd.

14.2 Tijdelijk uit het veld gestuurde spelers moeten op een aangewezen plaats blijven tot de scheidsrechter hen toestaat weer aan het spel deel te nemen.

KNHB: Spelers die tijdelijk uit het veld gestuurd worden moeten plaatsnemen op de spelersbank van hun team of op de strafbank bij de wedstrijdtafel als die er is.

14.3 Tijdelijk uit het veld gestuurde spelers is toegestaan zich tijdens de korte pauze tussen de kwarten en tijdens de rust bij hun teamgenoten te voegen; als de

wedstrijd weer wordt hervat moeten zij weer naar de hun toegewezen plaats gaan tot hun straf tijd voorbij is.

- 14.4 De duur van de verwijdering van een tijdelijk uit het veld gestuurde speler kan worden verlengd als die speler zich tijdens de straf tijd misdraagt.
- 14.5 Spelers die voor de resterende duur van de wedstrijd van het veld zijn gestuurd moeten het veld en de directe omgeving daarvan verlaten.
- 14.6 *KNHB: Persoonlijke straffen voor teambegeleiders*
- a *Als een teambegeleider tijdens een wedstrijd niet wenselijk gedrag vertoont kan een scheidsrechter die de wedstrijd leidt hem bestraffen met:*
- *een vermaning (geen kaart);*
 - *tijdelijk ontzegging van het recht vanaf de teambank te coachen/verzorgen voor 2 speelminuten (aangegeven met een groene kaart);*
 - *tijdelijk ontzegging van het recht vanaf de teambank te coachen/verzorgen voor ten minste 10 speelminuten (aangegeven met een gele kaart);*
 - *ontzegging van het recht vanaf de teambank te coachen/verzorgen voor de resterende duur van de wedstrijd (aangegeven met een rode kaart).*
- Gedurende de straf tijd van een teambegeleider speelt het team met een speler minder.*
- b *Voor het aan een teambegeleider opleggen van een persoonlijke straf anders dan een vermaning (zonder kaart) wordt de wedstrijd onderbroken ('tijd stilgezet').*
- c *Een tijdelijk van de teambank verwijderde teambegeleider moet buiten de omheining van het veld gaan en mag het team niet coachen gedurende de straf tijd.*
- d *Een definitief verwijderde teambegeleider moet uit de omgeving van het speelveld weggaan en mag het team niet coachen gedurende de resterende speeltijd.*
- e *Een weggezonden teambegeleider mag niet als speler aan dezelfde wedstrijd (gaan) deelnemen.*
- f *Een weggezonden teambegeleider dient in voorkomende gevallen wel in staat te worden gesteld een speler (para)medische verzorging te geven.*

Reglement Shoot-outs

Verkrijgen van een beslissing door middel van shoot-outs, zoals bedoeld in artikel 5.8.c Bondsreglement; nadere uitwerking.

In een shoot-out competitie nemen 5 spelers van ieder team afwisselend een 1-tegen-1 shoot-out tegen een verdediger van het andere team, zoals uitgelegd in dit reglement. De shoot-out competitie bestaat uit alle series van shoot-outs die nodig zijn om een resultaat te bepalen.

Onderstaande beschrijft zowel de spelregels als de procedures die moeten worden gevolgd.

1. Als de shoot-out competitie na het einde van een wedstrijd plaatsvindt, moet de eerste shoot-out zo snel mogelijk, maar niet later dan 5 minuten na het einde van de reguliere speeltijd van de wedstrijd, plaatsvinden.
2. De teammanagers wijzen 5 spelers om de shoot-outs te nemen en 1 speler om de shoot-outs te verdedigen aan van alle spelers die op het wedstrijdformulier staan. Een speler die wordt aangewezen om een shoot-out te verdedigen, kan ook worden aangewezen om een shoot-out te nemen. Wissels/vervanging is niet toegestaan tijdens de shoot-out competitie, anders dan hieronder beschreven.
3. Een speler die een schorsing uitzit gegeven door de bondsgedelegeerde, of die tijdens de wedstrijd die leidt tot een shoot-out competitie een rode kaart heeft gekregen, mag niet deelnemen aan de shoot-out competitie. Een speler die tijdens de wedstrijd een groene kaart of een gele kaart heeft gekregen mag wel deelnemen aan de shoot-outserie, ook wanneer de straf tijd nog niet ten einde was bij het beëindigen van de wedstrijd.
4. De bondsgedelegeerde/wedstrijdofficial zal de methode voor de timing van de shoot-outs bepalen, rekening houdend met de faciliteiten en de noodzaak om de tijd nauwkeurig in te stellen.
5. De bondsgedelegeerde/wedstrijdofficial zal bepalen welk doel gebruikt zal worden.
6. Om te bepalen welk team met het nemen van de shoot-outs zal beginnen wordt door de scheidsrechters getost.
7. Alle spelers die op het wedstrijdformulier staan vermeld, behalve de spelers die tijdens de wedstrijd een rode kaart hebben gekregen, mogen op het speelveld staan. Zij moeten buiten het 23 metergebied staan waar de shoot-outs worden uitgevoerd en moeten minimaal 10 meter verwijderd staan van de plek waar nemers de shoot-outs starten.
8. De (doel)verdediger van het team dat een shoot-out neemt moet buiten de cirkel bij de achterlijn plaatsnemen.
9. Een speler die een shoot-out neemt of verdedigt mag om die reden in het 23 metergebied komen.
10. Spelers die zowel een shoot-out nemen als die van de tegenpartij verdedigen moeten voldoende tijd krijgen om de beschermende kleding af te doen en na de shoot-out weer aan te doen.
11. 5 spelers van elk team nemen afwisselend elk een shoot-out op de (doel)verdediger van de tegenpartij wat een totaal maakt van 10 shoot-outs.

12. De shoot-out dient als volgt te worden uitgevoerd:
- a De (doel)verdediger die de shoot-out verdedigt start op of achter de doellijn.
 - b De bal wordt recht tegenover het midden van het doel op de dichtstbijzijnde 23 meterlijn gelegd.
 - c Een aanvaller staat buiten het 23 metergebied dichtbij de bal.
 - d De scheidsrechter fluit om de shoot-out te laten beginnen.
 - e De aanvaller en de (doel)verdediger mogen daarna in elke richting bewegen.
 - f De shoot-out is ten einde als:
 - i 8 seconden vanaf het beginsignaal voorbij zijn;
 - ii een doelpunt is gescoord;
 - iii de aanvaller een overtreding begaat;
 - iv de (doel)verdediger binnen of buiten de cirkel een onopzettelijke overtreding begaat: de shoot-out wordt overgenomen door dezelfde aanvaller op dezelfde (doel) verdediger;
 - v de (doel)verdediger binnen of buiten de cirkel een opzettelijke overtreding begaat: een strafbal wordt toegekend;
 - vi de bal buiten het speelveld gaat via de achterlijn of zijlijn, ook wanneer dit door de (doel)verdediger opzettelijk gebeurt.
13. Als een strafbal is toegekend mag deze worden genomen en verdedigd door elke in aanmerking komende speler vermeld op het wedstrijdformulier onder voorbehoud van de artikelen 16, 17 en 18 van dit reglement.
14. Het team dat de meeste doelpunten maakt (of meer doelpunten voor heeft dan het aantal nog niet genomen shoot-outs van de tegenstander) is de winnaar.
15. Een speler kan tijdens een shoot-out geschorst worden door een gele of rode kaart, maar niet door een groene kaart.
16. Als tijdens de shoot-out competitie (inclusief het toekennen van een strafbal) 1 van de spelers bestraft wordt met een gele of rode kaart:
- a mag die betreffende speler niet langer als speler aan de shoot-out competitie deelnemen en kan, behalve in het geval van de (doel) verdediger, niet worden vervangen.
 - b de vervanging van de (doel)verdediger mag alleen komen uit de spelers van dat team die genomineerd zijn om deel te nemen aan de shoot-out competitie:
 - i de vervangende (doel)verdediger moet redelijke tijd krijgen om beschermende kleding aan te doen die gelijk is aan die de vervangen (doel)verdediger droeg.
 - ii voor het nemen van de eigen shoot-out moet deze speler redelijke tijd krijgen om de beschermende kleding uit te doen en vervolgens weer aan te doen.
 - c elke shoot-out die de gestrafte speler nog had moeten nemen, telt als 'geen doelpunt'; ieder doelpunt gescoord door de gestrafte speler vóór de straf telt als een doelpunt.
17. Als tijdens een shoot-out competitie een (doel)verdediger niet verder kan spelen:
- a mag die (doel)verdediger worden vervangen door iedere andere speler die op het wedstrijdformulier voor die wedstrijd staat, behalve als deze is uitgesloten volgens het reglement of door de scheidsrechters gedurende de shoot-out competitie.
 - b de vervangende keeper:
 - i moet redelijke tijd krijgen om beschermende kleding aan te doen die gelijk is aan die de vervangen (doel)verdediger droeg;
 - ii als deze is aangewezen om ook een shoot-out te nemen, moet voor het nemen van de eigen shoot-out redelijke tijd krijgen om de beschermende kleding uit te doen en vervolgens weer aan te doen.

18. Als tijdens de shoot-out competitie een speler niet verder kan spelen dan mag de speler worden vervangen door iedere andere speler die op het wedstrijdformulier voor die wedstrijd staat, behalve als deze is uitgesloten volgens het reglement of door de scheidsrechters gedurende de shoot-out competitie.
19. Iedere vervangen speler (verdediger of aanvaller) maakt verder geen deel meer uit van de shoot-out competitie.
20. Als een gelijk aantal doelpunten is gescoord nadat ieder team 5 shoot-outs heeft genomen:
 - a wordt een tweede serie met 5 shoot-outs gemaakt met dezelfde spelers onder de voorwaarden volgens dit reglement;
 - b de volgorde waarin de aanvallers de shoot-outs nemen hoeft niet hetzelfde te zijn als in de eerste serie;
 - c het team wiens speler de eerste shoot-out in een serie nam, verdedigt de eerste shoot-out van de volgende serie;
 - d het team dat 1 doelpunt meer scoort dan de tegenstander na het nemen van een gelijk aantal shoot-outs, niet per se alle 5 shoot-outs, is de winnaar.
21. Als een gelijk aantal doelpunten is gescoord na een tweede serie van 5 shoot-outs, worden aanvullende series shoot-outs genomen met dezelfde spelers onder de voorwaarden volgens dit reglement:
 - a de volgorde waarin de aanvallers de shoot-out serie nemen hoeft in een volgende serie niet hetzelfde te zijn;
 - b het team dat elke shoot-out serie start wisselt af voor iedere serie.
22. Tenzij door dit reglement wordt afgeweken is het spelreglement veldhockey van toepassing.
23. *KNHB: De scheidsrechter kan een persoonlijke straf in de vorm van een kaart aan een teambegeleider geven. De groene kaart is dan niet meer dan een officiële waarschuwing. Bij een gele kaart dient de teambegeleider gedurende de shoot-out serie achter het hek plaats te nemen en mag niet coachen. Bij een rode kaart moet de teambegeleider naar het clubhuis en mag niet coachen. Een gele of rode kaart tijdens de shoot-outs voor een teambegeleider heeft géén gevolgen voor het aantal spelers dat een shoot-out mag nemen of verdedigen.*
24. *KNHB: Stickwissel bij shoot-outs:*
 - a *Het is spelers en doelverdedigers toegestaan om tussen verschillende shoot-outs van stick te wisselen (ook als een shoot-out opnieuw wordt genomen).*
 - b *Het is spelers en doelverdedigers niet toegestaan om van stick te wisselen als er een strafbal voortvloeit uit een shoot-out en zij deze strafbal zelf gaan nemen of gaan verdedigen. Het verdedigen en nemen van die strafbal moet met dezelfde stick gebeuren als tijdens de shoot-out waaruit de strafbal volgde.*

Er mag altijd van stick worden gewisseld als de tot dan toe gebruikte stick niet meer voldoet aan de daarvoor geldende technische specificaties.

Arbitrage

1 Doelstellingen

- 1.1 Het fluiten van een hockeywedstrijd is een uitdagende en gewaardeerde manier om aan een wedstrijd deel te nemen.
- 1.2 Scheidsrechters leveren hun bijdrage aan een wedstrijd door:
 - a te helpen de wedstrijd op alle speelsterkten naar een hoger niveau te tillen door ervoor te zorgen dat spelers zich aan de spelregels houden;
 - b zorg te dragen dat iedere wedstrijd in de juiste sportieve sfeer wordt gespeeld;
 - c te helpen dat spelers, toeschouwers en anderen meer plezier uit de wedstrijd halen.
- 1.3 Deze doelstellingen kunnen door scheidsrechters bereikt worden door:
 - a consistent te zijn: scheidsrechters worden door spelers gerespecteerd als ze consequent fluiten;
 - b eerlijk te zijn: beslissingen moeten worden genomen met gevoel voor rechtvaardigheid en integriteit;
 - c goed voorbereid te zijn: het maakt niet uit hoe lang een scheidsrechter al fluit, het is belangrijk om zich voor iedere wedstrijd goed voor te bereiden;
 - d geconcentreerd te zijn: het is essentieel om goed geconcentreerd te blijven gedurende de hele wedstrijd; de scheidsrechter mag zich door niets laten afleiden;
 - e benaderbaar te zijn: een goede kennis van de spelregels moet worden gecombineerd met een goede verstandhouding met de spelers;
 - f beter te zijn: scheidsrechters moeten ernaar streven elke wedstrijd beter te worden;
 - g natuurlijk over te komen: een scheidsrechter moet altijd zichzelf zijn en niet iemand willen imiteren.
- 1.4 Scheidsrechters moeten:
 - a een gedegen kennis van de spelregels hebben, maar zich altijd realiseren dat de geest van de regel en het gezonde verstand de interpretatie moeten bepalen;
 - b technisch spel ondersteunen en stimuleren, tijdig en doortastend optreden bij overtredingen en de daarvoor passende straffen opleggen;
 - c de wedstrijd goed in de hand houden;
 - d alle beschikbare controlemiddelen gebruiken;
 - e de voordeelregel zoveel mogelijk toepassen om daarmee een soepel lopende en open wedstrijd mogelijk te maken, zonder daarbij de controle te verliezen.

2 Toepassen van de spelregels

- 2.1 Beschermen van technisch en behendig spel en bestraffen van overtredingen:
 - a De relatieve ernst van een overtreding moet worden onderkend en ernstige overtredingen zoals gevaarlijk of ruw spel moeten al vroeg in de wedstrijd en op een doortastende wijze worden aangepakt.
 - b Opzettelijke overtredingen moeten resoluut worden bestraft.
 - c Scheidsrechters moeten laten zien dat als spelers meewerken, technisch en behendig spel zal worden beschermd en dat het spel alleen zal worden onderbroken als dat voor een goed verloop van de wedstrijd nodig is.
- 2.2 Voordeel:
 - a Het is niet noodzakelijk iedere overtreding te bestraffen als er geen voordeel voor de overtreder is; onnodige onderbrekingen van de wedstrijd veroorzaken onterecht oponthoud en ergernis.
 - b Wanneer de spelregels worden overtreden moet een scheidsrechter voordeel geven als dit de zwaarste straf is.

- c Balbezit houden betekent niet automatisch dat er sprake is van voordeel; van belang is dat de speler of het team met balbezit daarvan ook daadwerkelijk gebruik kan maken.
- d Als besloten is in een situatie voordeel toe te kennen, dan kan daarop niet worden teruggekomen: geen tweede kans door alsnog een straf te geven.
- e Het is belangrijk op het verloop van het spel te anticiperen: verder te kijken dan de actie van het moment en zich bewust te zijn van mogelijke ontwikkelingen in de wedstrijd.

2.3 Controle:

- a Beslissingen moeten accuraat, overtuigend, duidelijk en consequent zijn.
- b Kordaat optreden vroeg in de wedstrijd ontmoedigt overtreders vaak om de overtreding te herhalen.
- c Het is onacceptabel wanneer spelers hun tegenstanders, de scheidsrechters en andere officials verbaal of via hun lichaamstaal of houding beledigen. Scheidsrechters moeten streng optreden tegen dit soort wangedrag en indien noodzakelijk overgaan tot het geven van een vermaning, een waarschuwing (groene kaart), een tijdelijke (gele kaart) of permanente (rode kaart) verwijdering van het veld. Vermaningen, waarschuwingen en verwijderingen kunnen apart worden gebruikt, maar ook in combinatie met een andere straf.
- d Een vermaning kan gegeven worden aan spelers die in de buurt staan, zonder daarvoor de wedstrijd stil te leggen.
- e Het is mogelijk (maar het wordt afgeraden) dat een speler 2 groene of 2 gele kaarten krijgt voor verschillende kleine overtredingen gedurende dezelfde wedstrijd, maar wanneer een overtreding wordt gemaakt waarvoor hem al een kaart is gegeven, moet dezelfde kaart niet meer worden gebruikt, maar een strengere straf worden opgelegd.
- f KNHB: wanneer een tweede gele kaart aan dezelfde speler wordt gegeven, betekent dit automatisch een definitieve verwijdering voor de resterende duur van de wedstrijd.
- g Er moet bij een gele kaart een duidelijk verschil zitten tussen de tijdsduur van een tijdelijke verwijdering na een lichte overtreding, en de tijdsduur van een tijdelijke verwijdering na een ernstige en/ of fysieke overtreding.
- h Wanneer een speler zich opzettelijk op een ernstige manier misdraagt ten opzichte van een andere speler, een scheidsrechter of andere official, moet direct de rode kaart worden getoond.

2.4 Straffen:

- a Er is een breed scala van straffen beschikbaar.
- b Een spelstraf en een persoonlijke straf kunnen tegelijkertijd worden opgelegd om ernstige of herhaalde overtredingen aan te pakken.

3 Vaardigheden van de scheidsrechters

3.1 De belangrijkste aandachtsgebieden voor de vaardigheden van een scheidsrechter zijn:

- a wedstrijdvoorbereiding
- b samenwerking
- c mobiliteit en opstelling
- d fluiten
- e signalering

3.2 Wedstrijdvoorbereiding:

- a Scheidsrechters moeten zich grondig op een wedstrijd voorbereiden, onder andere door ruimschoots op tijd op het veld te zijn.

KNHB: Scheidsrechters moeten de aanvoerder van een team hun digitale scheidsrechterscertificaat tonen als die daar om vraagt.

- b Voor de wedstrijd begint moeten de scheidsrechters de markeringen, doelen en netten controleren en tevens controleren of er geen sprake is van gevaarlijke materialen of uitrustingen.
- c De 2 scheidsrechters moeten shirts van dezelfde kleur dragen en deze moeten duidelijk afwijken van die van de beide teams.

KNHB: Door of namens de Commissie Arbitrage aangewezen scheidsrechters dragen in bondswedstrijden de door de KNHB beschikbaar gestelde scheidsrechterskleding. Andere scheidsrechters dragen in wedstrijden ook een onderling gelijk tenue met een helder gekleurd shirt/trui/jack dat afwijkt van het tenue van de teams. Indien nodig passen scheidsrechters hun shirt/trui/jack aan bij de kleuren van de teams in de wedstrijd.

- d Er moet kleding worden gedragen die past bij de omstandigheden.
- e De schoenen die worden gedragen moeten geschikt zijn voor de veldcondities en beweeglijkheid.
- f Een scheidsrechter heeft tijdens de wedstrijd bij zich: een exemplaar van het geldende spelreglement, een duidelijk hoorbare fluit, een stopwatch, indien mogelijk gekleurde kaarten (groen, geel, rood) om persoonlijke straffen aan te geven en schrijfmateriaal om bijzonderheden van de wedstrijd te kunnen noteren.

3.3 Samenwerking:

- a Een goede samenwerking tussen de scheidsrechters is van essentieel belang.
- b Voor de wedstrijd moeten de scheidsrechters met elkaar afstemmen hoe zij gaan samenwerken en elkaar gaan helpen. Veelvuldig oogcontact tussen de scheidsrechters tijdens de wedstrijd is van groot belang.
- c Scheidsrechters moeten hun verantwoordelijkheid nemen en bereid zijn om hun collega te helpen wanneer diens waarneming wordt belemmerd of de collega moeite heeft om bepaalde delen van het veld te zien. Indien nodig en wanneer hun mobiliteit dit toelaat moeten scheidsrechters bereid zijn om de middenlijn te passeren en op de helft van de collega te komen om deze te assisteren. Dit helpt de spelers te overtuigen dat de genomen beslissingen correct zijn.

KNHB: Als scheidsrechters (vrijwel) gelijktijdig fluiten, dan is de beslissing voorbehouden aan de scheidsrechter aan wiens zijde van de middenlijn het voorval gebeurde.

- d Gescoorde doelpunten en gegeven kaarten moeten door beide scheidsrechters worden genoteerd en in de rust en aan het eind van de wedstrijd met elkaar worden afgestemd.

3.4 Mobiliteit en opstelling:

- a Scheidsrechters moeten mobiel zijn zodat zij gedurende de hele wedstrijd naar de meest geschikte positie kunnen gaan.
- b Minder beweeglijke scheidsrechters kunnen het spel niet duidelijk genoeg overzien om steeds de correcte beslissingen te kunnen nemen.
- c Fitte, beweeglijke en goed opgestelde scheidsrechters kunnen zich beter concentreren op de loop van het spel en de beslissingen die zij moeten nemen.
- d Iedere scheidsrechter opereert voornamelijk op de helft van het veld, met de middenlijn aan de linkerkant.
- e Over het algemeen is de meest geschikte positie voor scheidsrechters vóór en aan de rechterkant van het aanvallende team.
- f Wanneer het spel zich afspeelt tussen de middenlijn en het 23 metergebied, moeten scheidsrechters bij hun zijlijn blijven.

- g Wanneer het spel zich afspeelt in het 23 metergebied of in de cirkel, moeten scheidsrechters zich meer in het veld begeven, verder van de zijlijn en indien noodzakelijk tot in de cirkel zelf, om belangrijke overtredingen te kunnen waarnemen en om te kunnen beoordelen of schoten op doel reglementair zijn.
- h Bij strafcorners en nadat de bal buiten het veld is geraakt, moeten scheidsrechters een positie innemen die hun een duidelijk zicht biedt op alle mogelijke acties.
- i Bij een strafbal moet de verantwoordelijke scheidsrechter zich rechts achter de speler, die de strafbal neemt, opstellen; de andere scheidsrechter stelt zich op de achterlijn op naast het doel waar de strafbal op genomen wordt.
- j Scheidsrechters moeten voorkomen dat hun positie in het veld het spel hindert.
- k Scheidsrechters moeten zich altijd met hun gezicht naar de spelers opstellen.

3.5 Fluiten:

- a De fluit is het belangrijkste middel waarmee scheidsrechters communiceren met spelers, met elkaar en met andere betrokkenen bij de wedstrijd.
- b Het fluitsignaal moet krachtig en luid genoeg zijn, zodat iedereen die bij de wedstrijd betrokken is het goed kan horen; dat betekent niet dat er altijd lang en luid moet worden gefloten.
- c De toon en duur van een fluitsignaal moet worden gevarieerd om daarmee de ernst van overtredingen duidelijk te maken.

3.6 Signaleringen:

- a Signalen moeten duidelijk en voldoende lang gegeven worden, zodat alle spelers en de andere scheidsrechter zich bewust zijn van de beslissingen.
- b Alleen de officiële signalen mogen gebruikt worden.
- c Het is beter stil te staan op het moment dat een signaal wordt gegeven.
- d Bij het aangeven van de speelrichting moet de arm niet voor het lichaam langs gehouden worden.
- e Het is een slechte gewoonte om weg te kijken van de spelers na een signaal of een beslissing; volgende overtredingen kunnen worden gemist, de concentratie kan verslappen of het kan worden opgevat als een teken van onzekerheid.

4 Presenteren van beslissingen: signalen

4.1 Tijd:

- a De tijd starten: kijk naar de andere scheidsrechter met een recht omhoog gestrekte arm.
- b De tijd stoppen: 2 armen, gekruist bij de polsen, recht omhoog strekken.
- c Nog 2 minuten speeltijd: steek met omhoog gestrekte armen de beide wijsvingers op.
- d Nog 1 minuut speeltijd: steek met omhoog gestrekte arm 1 wijsvinger op.

Nadat een gegeven tijdsignaal is bevestigd is geen nader tijdsignaal nodig.

4.2 Bully: beweeg de handen afwisselend op en neer voor het lichaam, met de handpalmen naar elkaar toe.

4.3 Bal buiten het veld:

- a Bal buiten het veld over de zijlijn: geef de richting aan met een horizontaal gestrekte arm.
- b Bal door een aanvaller buiten het veld over de achterlijn: strek, met het gezicht naar de middenlijn, beide armen horizontaal zijwaarts.

- c Bal buiten het veld over de achterlijn, onopzettelijk door een verdediger: wijs met 1 arm naar de hoekvlag het dichtst bij de plaats waar de bal over de achterlijn is gegaan en trek vervolgens met een gestrekte arm een denkbeeldige lijn tussen het punt waar de bal over de achterlijn ging en waar de lange corner moet worden genomen.
- 4.4 Doelpunt: wijs met beide armen horizontaal naar voren gestrekt naar de middenstip.
- 4.5 Overtredingen:
Signalen voor overtredingen van spelregels moeten worden gegeven als twijfel bestaat over de reden voor een genomen beslissing.
- a Gevaarlijk spel: houd 1 arm diagonaal voor de borst.
 - b Wangedrag en/of agressief gedrag: stop het spel en maak een kalmerend gebaar door beide handen langzaam op en neer te bewegen voor het lichaam, met de handpalmen naar beneden gericht.
 - c Shoot: til 1 been iets op en raak dit met 1 hand aan vlakbij de voet of enkel.
 - d Hoge bal: houd de handpalmen naar elkaar toe horizontaal voor het lichaam, ongeveer 15 cm boven elkaar.
 - e Afhouden: kruis beide onderarmen voor de borst.
 - f Indirect afhouden: open en sluit afwisselend het kruisen van de onderarmen voor de borst.
 - g Stickafhouden: houd 1 arm gestrekt voor het lichaam, schuin naar beneden gericht en raak de onderarm vervolgens aan met de andere hand.
 - h 5 meter afstand: steek 1 arm recht omhoog met 5 gestrekte vingers.
- 4.6 Straffen:
- a Voordeel: strek 1 arm duidelijk boven de schouder in de speelrichting van het team dat voordeel krijgt.
 - b Vrije slag: geef de richting aan met 1 arm horizontaal gestrekt.
 - c Strafcornet: wijs met beide armen horizontaal voor het lichaam gestrekt naar het doel.
 - d Strafbal: wijs met 1 arm naar de strafbalstip en met de andere arm verticaal de lucht in; dit signaal geeft tevens aan dat de tijd is stopgezet.
- 4.7 *KNHB: Gebruik van kaarten:*
- a *Gekleurde kaarten (groen, geel of rood) worden gebruikt om het opleggen van persoonlijke straffen aan spelers en teambegeleiders te signaleren naar de betrokkene, de teamgenoten, andere wedstrijddeelnemers en publiek. Daarbij geldt dat een groene kaart een officiële en formele waarschuwing inhoudt (met 2 minuten tijdsraf) om het onjuiste gedrag te beëindigen, een gele kaart een tijdelijke verwijdering uit de wedstrijd en een rode kaart een verwijdering voor de resterende duur van de wedstrijd.*
 - b *Gebruik van de kaarten voor dat doel wordt scheidsrechters dringend aanbevolen, maar het opleggen van de beoogde persoonlijke straf op zichzelf is ook mogelijk zonder gebruik van een kaart.*
 - c *Scheidsrechters moeten gegeven kaarten direct op naam (evt. spelersnummer) van de betrokkene noteren, met vermelding van kleur, duur van de verwijdering en reden voor de straf. Zij moeten hun aantekeningen in de rust van de wedstrijd vergelijken en gegeven gele en rode kaarten na afloop van de wedstrijd aantekenen op het wedstrijdformulier.*
- Bij het geven van een kaart tijdens een wedstrijd wordt de tijd stilgezet. Bij het geven van de kaart moet de scheidsrechter rustig en duidelijk te werk gaan: het spel stilleggen en enige momenten van rust bewerkstelligen, de speler enigszins afzonderen zodat voor ieder duidelijk is welke persoon wordt aangesproken en vervolgens de te geven kaart duidelijk en overtuigend tonen (tot hoofdhoogte opsteken).*

Een scheidsrechter moet van geval tot geval eerst nadenken of het geven van de kaart echt nodig is en beslissen welke kleur dan moet worden gebruikt om het beoogde doel (betrokkene doen afzien van wangedrag) te bereiken. Voorop staat dat een kaart een precedentwerking heeft en daarom niet te snel moet worden getrokken. Het is van groot belang dat de scheidsrechters doordacht en doeltreffend met de kaarten omgaan. Elk automatisme daarin is uit den boze.

Gele en rode kaarten worden vermeld op het wedstrijdformulier. De scheidsrechter die tijdens een wedstrijd een rode kaart heeft gegeven dient dezelfde dag schriftelijk hierover te rapporteren aan het Bonds bureau.

Technische specificaties

1 Speelveld en velduitrusting (veldhockey)

- 1.1 Het speelveld is rechthoekig, begrensd door zijlijnen van 91,40 meter en door achterlijnen van 55,00 meter.

KNHB: Op kunstgrasvelden moet rond het speelveld een vaste omheining staan, op minimaal 2 meter van een zijlijn en minimaal 4 meter van een achterlijn. Deze ruimte rondom het veld moet obstakelvrij zijn. Bij elk speelveld moeten dug-outs staan, een voor elk van de teams, plaats biedende aan 9 personen. Zij moeten worden geplaatst aan 1 zijde van het speelveld, op minimaal 2 meter buiten de zijlijn en maximaal 10 meter ter weerszijden van de middenlijn.

- 1.2 Markeringen:

- a Geen andere markeringen dan genoemd in deze regel mogen op het speelveld worden aangebracht.

KNHB: Als op een veld belijning is aangebracht voor andere hockeycompetitievormen (bijvoorbeeld 6- of 8-tal) kan een wedstrijd voor niet-standaardteams op dat veld gespeeld worden.

- b Lijnen zijn 75 mm breed en moeten over de gehele lengte duidelijk zichtbaar zijn aangebracht.
c Zijlijnen en achterlijnen en alle markeringen die zij omsluiten zijn deel van het speelveld.
d Alle markeringen moeten wit zijn.

KNHB: Bestaande gele belijning hoeft niet speciaal voor deze regel te worden overgeschilderd.

- 1.3 Lijnen en andere tekens:

- a Zijlijnen: grenslijnen van 91,40 meter lang.
b Achterlijnen: grenslijnen van 55,00 meter lang.
c Doellijnen: het deel van de achterlijnen tussen de doelpalen.
d Middenlijn: in het midden van het veld, over de breedte getrokken.
e 23 meterlijnen getrokken over de breedte van het veld op 22,90 meter van de achterlijnen, gemeten vanaf de buitenzijden van die lijnen.

Het gebied dat wordt begrensd door de lijn op 22,90 meter van elke achterlijn, de achterlijn en het tussenliggende deel van de zijlijn, de lijnen zelf meegerekend, wordt het 23 metergebied genoemd.

- f Lijntjes van 300 mm lang aan de buitenzijde van elke zijlijn, met de uiterste rand van de lijntjes op 14,63 meter van en evenwijdig aan de buitenzijde van de achterlijn.
g Lijntjes van 300 mm lang aan de buitenzijde van elke achterlijn aan beide zijden van het doel op 5,00 en 10,00 meter van de buitenzijde van de dichtstbijzijnde doelpaal, waarbij de afstand wordt gemeten tot de buitenzijde van het lijntje.

De markeringen genoemd in 1.3.f, g en h zijn in 2001 van de binnenzijde naar de buitenzijde van het veld verplaatst. De afstanden uit 1.3.h zijn toen ook aan het metrieke stelsel aangepast. Deze gewijzigde markeringen gelden voor nieuwe velden of velden die opnieuw van lijnen worden voorzien. Velden met de oude markeringen mogen gebruikt blijven worden.

KNHB: Voor wedstrijden in de Hoofdklasse competities zijn de specificaties van nieuwe velden verplicht.

- h Lijntjes van 150 mm lang aan de buitenzijde van elke achterlijn op 1,83 meter van het midden van de achterlijn, gemeten vanaf de binnenzijde van deze lijntjes (merktekens voor doelpalen).
- i Strafbalstip met een diameter van 150 mm aangebracht recht voor elk doel met het midden van de stip op 6,40 meter van de binnenzijde van de doellijn.

1.4 Cirkels:

- a Lijnen van 3,66 meter lang evenwijdig aan de achterlijn, zijn binnen het veld aangebracht, met het midden van de lijn ter hoogte van het midden van de achterlijn; de afstand tussen de buitenzijde van de lijn van 3,66 meter en de buitenzijde van de dichtstbijzijnde achterlijn is 14,63 meter.
- b Deze lijnen lopen in beide richtingen tot aan de achterlijn door met ononderbroken gebogen lijnen in de vorm van een kwartcirkel, met als middelpunt de binnenhoek van de dichtstbijzijnde doelpaal.
- c De lijnen van 3,66 meter en de kwartcirkels heten samen de cirkellijn; de gebieden binnen deze lijnen, de lijnen zelf meegerekend, heten de cirkels.
- d Een onderbroken lijn is aangebracht met de buitenzijde van de lijn op 5,00 meter van de buitenzijde van elke cirkellijn; elke onderbroken lijn start met een getrokken deel ter hoogte van het middelpunt van de kop van de cirkel en elk getrokken deel is 300 mm lang, met onderbrekingen van 3,00 meter tussen de getrokken delen.

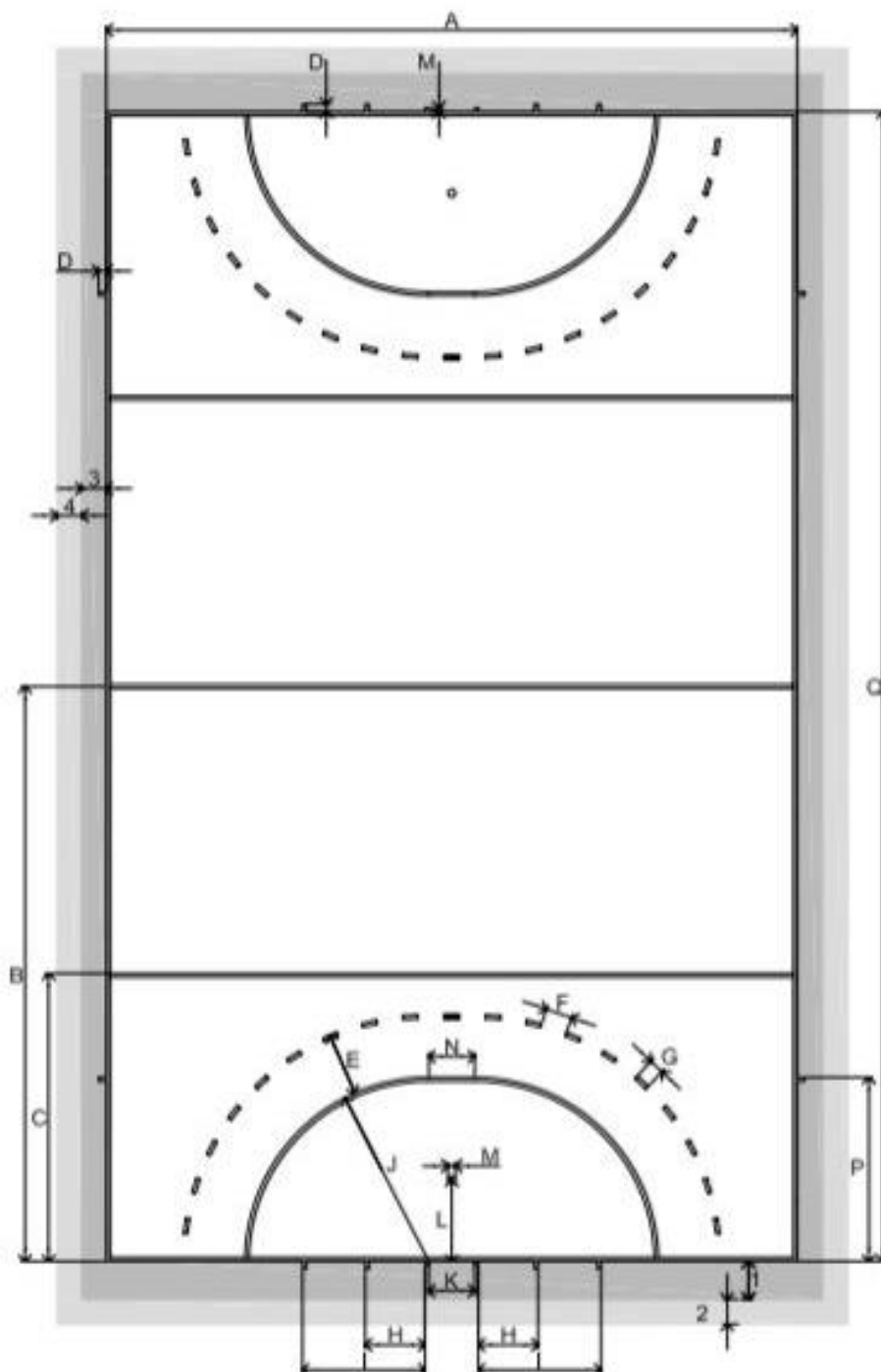
Tabel 1: Veld afmetingen (veldhockey)

Code	Meters	Code	Meters
A	55,00	M	0,15
B	45,70	N	3,66
C	22,90	P	14,63
D	0,30	Q	91,40
E	5,00		
F	3,00	1	2,00 minimum
G	0,30	2	1,00
H*	4,98	1+2	3,00 minimum
I*	9,98	3	1,00 minimum
J	14,63	4	1,00
K	3,66	3+4	4,00 minimum
L**	6,40		

* De afmetingen H en I worden gemeten vanaf het lijntje van de doelpaal en niet vanaf de doelpaal zelf; de afstand vanaf de doelpaal zijn respectievelijk 5,00 en 10,00 meter.

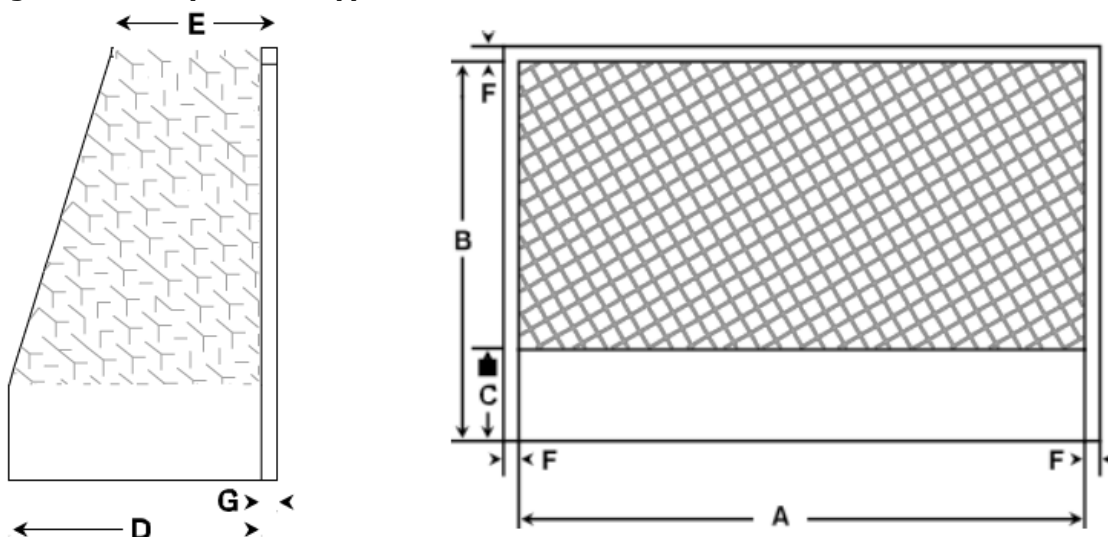
** De afmeting L wordt gemeten vanaf het midden van de strafbalstip tot aan de doellijn

Figuur 1: Speelveld (veldhockey)



- 1.5 Doelen:
- 2 verticale doelpalen verbonden met een horizontale doellat staan in het midden van elke achterlijn op de markeringen van 1.3.h.
 - De doelpalen en de doellat zijn wit of geel, rechthoekig in doorsnede, 50 mm breed en 50 tot 75 mm diep.
 - De doelpalen mogen niet boven, voor of achter de doellat uitsteken en de doellat mag niet naast, voor of achter de doelpalen uitsteken.
 - De afstand tussen de binnenzijden van de doelpalen is 3,66 meter en de afstand van de grond tot de onderzijde van de doellat is 2,14 meter.
 - De ruimte buiten het veld, achter de doelpalen en de doellat en omsloten door het doelnet, de zijplanken en de achterplank is minimaal 0,90 meter diep ter hoogte van de doellat en minimaal 1,20 meter diep op de grond.
- 1.6 Zij- en achterplanken:
- Zijplanken zijn 1,20 meter lang en 460 mm hoog.
 - Achterplanken zijn 3,66 meter lang en 460 mm hoog.
 - Zijplanken staan op de grond, haaks op de achterlijn en zijn vastgemaakt aan de achterzijde van de doelpalen zonder de palen te verbreden.
 - Achterplanken staan op de grond, haaks op de zijplanken en evenwijdig aan de achterlijn en zijn bevestigd aan het uiteinde van de zijplanken.
 - Zij- en achterplanken hebben aan de binnenzijde een donkere kleur.
- 1.7 Doelnetten:
- De mazen zijn maximaal 45 mm.
 - Zijn aan de achterzijde van de doelpalen en doellat bevestigd met tussenruimten van niet meer dan 150 mm.
 - De doelnetten hangen buiten de zij- en achterplanken.
 - De doelnetten zijn zodanig bevestigd dat de bal niet tussen het net en de doelpalen, de doellat of de zij- en achterplanken door kan.
 - De doelnetten zijn dusdanig gespannen dat de bal niet terugkaatst.

Figuur 2: Doel (veldhockey)



Code	Meters	Code	Meters
A	3,66	E	Minimaal 0,90
B	2,14	F	0,05
C	0,46	G	0,05 tot 0,075
D	Minimaal 1,20		

- 1.8 Hoekvlaggen:
- a Vlaggenstokken zijn tussen 1,20 en 1,50 meter hoog.
 - b Vlaggenstokken staan op iedere hoek van het speelveld.
 - c Vlaggenstokken mogen niet gevaarlijk zijn.
 - d Indien onbreekbaar, moeten vlaggenstokken een veer als basis hebben.
 - e Vlaggenstokken dragen vlaggen, in lengte en breedte niet groter dan 300 mm.

2 Stick

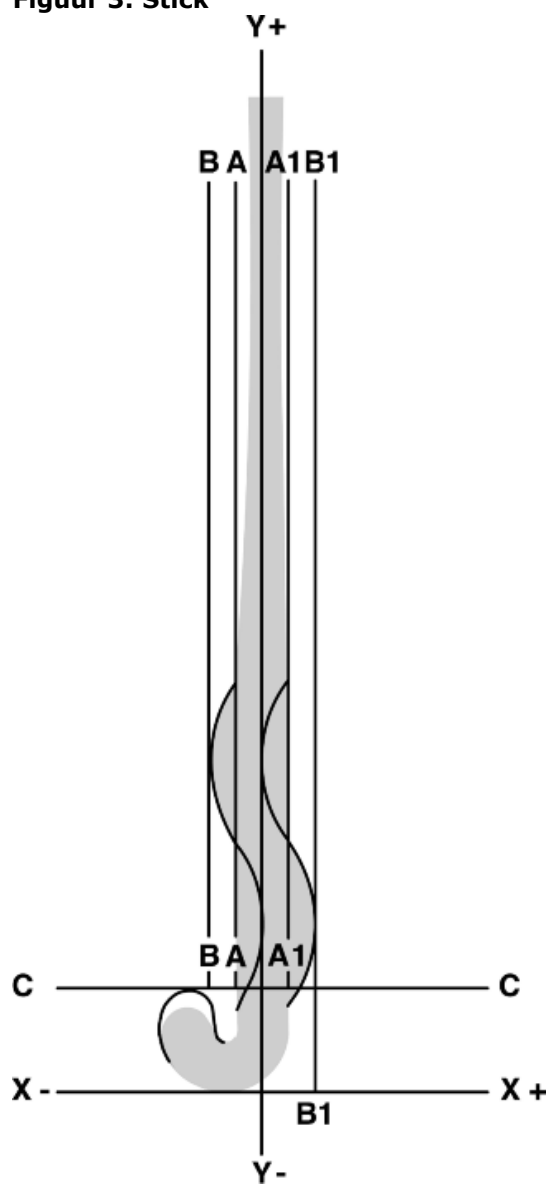
- 2.1 Dit hoofdstuk beschrijft de specificaties van de stick. Een stick is niet toegestaan als niet aan de specificaties wordt voldaan. De FIH en de KNHB behouden zich elk recht voor om sticks te verbieden die, naar hun mening, gevaarlijk zijn of het karakter van het spel ongunstig beïnvloeden.
- 2.2 De vorm en afmetingen van de stick worden getest door de stick met de speelzijde naar beneden te leggen op een vlakke ondergrond gemarkeerd met lijnen zoals in figuur 3 en 4. De lijnen A, A1, B, B1 en Y zijn evenwijdig en staan loodrecht op de lijnen C en X. De afmetingen in figuur 3 en 4 zijn:

Tabel 2 Stick afmetingen

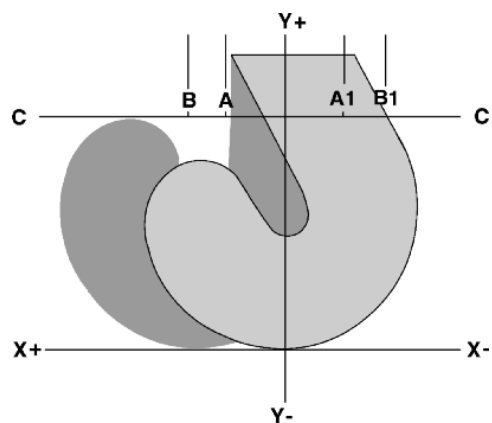
Lijn A tot lijn A1	51 mm
Lijn A tot lijn B	20 mm
Lijn A1 tot lijn B1	20 mm
Lijn A tot lijn Y	25,5 mm
Lijn C tot lijn X	100 mm

- 2.3 De stick heeft een traditionele vorm die bestaat uit een steel en een haak.
- a De stick is geplaatst in figuur 3 en 4 zodat lijn Y door het midden van de bovenkant van de steel gaat. De steel begint bij lijn C en gaat door tot het bovenste punt langs lijn Y+.
 - b De onderkant van de haak is geplaatst zodat deze lijn X raakt. De haak begint bij lijn X en gaat door tot lijn C.
- 2.4 De stick is gemeten inclusief alle bedekking, verflagen en extra wikkelingen die deel uitmaken van de stick.

Figuur 3: Stick



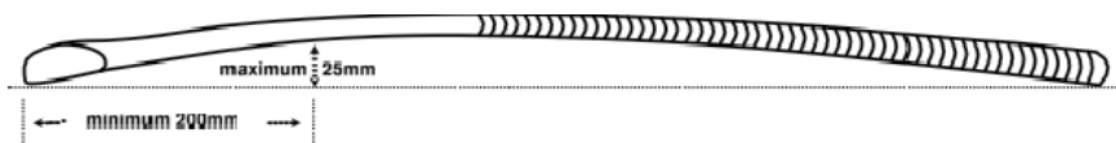
Figuur 4: Haak van de stick



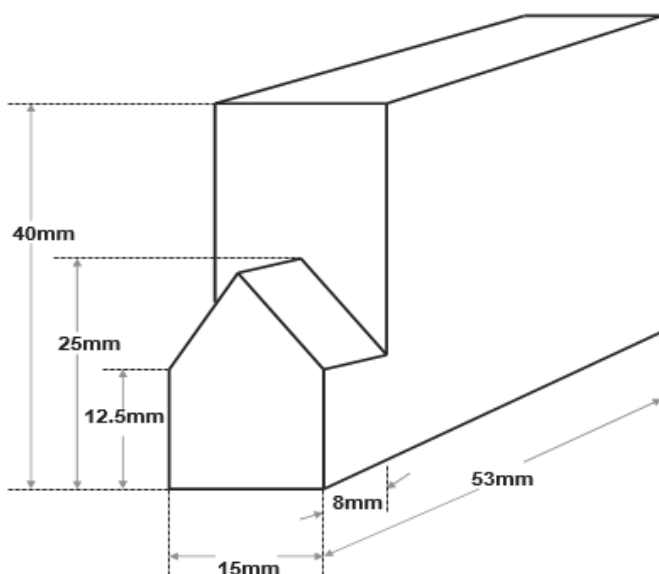
- 2.5 In alle van de hieronder genoemde specificaties zijn de volgende definities van toepassing:
- a "Glad" betekent zonder oneffenheden of scherpe delen. Het oppervlak moet gelijk en regelmatig zijn, zonder waarneembare uitstekende delen. Ook mag het oppervlak niet ruw of gerimpeld zijn. De stick mag geen putjes, groeven of ingesneden lijnen hebben. Er mag geen rand een hoek hebben met een radius kleiner dan 3 mm.
 - b "Plat" betekent zonder buigingen, holle of bolle delen die een radius groter dan 2 mm hebben, en met een gladde overgang naar randen die een maximale radius van 3 mm mogen hebben.
 - c "Effen" betekent dat het gespecificeerd deel van de stick over de gehele lengte geen bramen bevat.
- 2.6 De speelzijde van de stick is het hele oppervlak zoals in figuren 3 en 4 is afgebeeld inclusief de randen van het oppervlak.
- 2.7 De overgang van de grip naar de haak moet glad zijn en ononderbroken, zonder onregelmatigheden of andere onderbrekingen.
- 2.8 De krul van de haak heeft de vorm van een 'J' of 'U', waarvan de naar boven gerichte of open zijde van de haak gelimiteerd is door lijn C.
- 2.9 De lengte van de haak is niet gelimiteerd tussen de lijnen C en X in de richting van X- of X+.
- 2.10 De haak moet alleen aan de linkerkant plat zijn (de zijde die links van de speler is wanneer de stick zo vastgehouden wordt dat de haak vanaf de grond omhoog wijst; dit is de zijde van de stick die op de tekening getoond wordt).
- 2.11 Een enkele holle of bolle afwijking op de platte zijde van de stick is toegestaan mits deze op geen enkel punt meer dan 4 mm meet en een glad, effen oppervlak heeft.
- Afwijkingen kunnen getest worden door middel van een 53 mm recht profiel op de platte kant van de stick te plaatsen en vervolgens de afwijking te meten met een schuifmaat. Het meetinstrument, afgebeeld in figuur 6, kan ook gebruikt worden om de stick op afwijkingen te controleren. De diepte van een concaaf mag niet meer dan 4 mm afwijken van het rechte profiel.*
- Alle andere inkepingen of groeven zijn niet toegestaan op de speelzijde van de stick.*
- 2.12 De platte kant van de haak en de steel moeten glad zijn.
- 2.13 Een kronkel op de platte kant van de haak en steel is niet toegestaan: dat wil zeggen dat de platte kant van de steel en de platte kant van de grip evenwijdig moeten zijn met de platte kant van de haak en dus evenwijdig moeten zijn aan lijn C-C.
- 2.14 De grip mag zo gebogen zijn dat deze eenmalig lijn A doorkruist tot maximaal lijn B of de grip mag eenmalig lijn A1 doorkruisen tot maximaal lijn B1. Als lijn A doorkruist is mag lijn A1 niet doorkruist zijn en vice versa.
- 2.15 Een kromming in de lengte van de stick (kromming of helling) moet een effen, glad profiel langs de hele lengte hebben. Een kromming mag maximaal een diepte hebben van 25 mm. De stick mag de ene kant krom zijn evenals de andere kant, maar niet beiden. Het punt van maximale kromming moet minimaal 200 mm van het onderste van de haak (lijn X in figuur 3) verwijderd zijn. Meerdere krommingen zijn niet toegestaan.

De stick wordt met de platte kant naar onderen op een plat oppervlak geplaatst zodat de stick zich in een rusttoestand bevindt zoals gezien in figuur 5. Het meetinstrument, gezien in figuur 6, wordt gebruikt om de kromming en helling van de platte kant van de stick te meten, door de voet van het meetinstrument op het platte oppervlak te plaatsen. Het verlaagde 25 mm deel van het meetinstrument mag niet meer dan 8 mm vrij heen en weer kunnen bewegen onder de stick, dat wil zeggen dat het lage deel van het meetinstrument niet mag kunnen bewegen zonder de stick aan te raken.

Figuur 5: Maximale boogafmetingen



Figuur 6: Instrument om buiging of helling van de stick mee op te meten



- 2.16 De randen en de bolle achterkant van de stick moeten afgerond zijn en moeten een glad effen profiel hebben. Platte oppervlakken op de randen van de platte kant en de bolle kant zijn niet toegestaan.

Gladde en ondiepe golvingen of inkepingen tot een maximum diepte van 4 mm zijn toegestaan op de achterkant van de steel. Golvingen of inkepingen zijn niet toegestaan op de achterkant van de stick haak.

- 2.17 De hockeystick moet, inclusief alle extra wikkelingen, door een ring met een binnendiameter van 51 mm passen.
- 2.18 Het totale gewicht van de stick mag niet meer dan 737 gram zijn. De lengte van de stick, gemeten van de bovenkant van de steel tot aan de onderkant van de haak (lijn X in figuur 3) mag maximaal 105 cm bedragen.
- 2.19 Tijdens een test mag de balsnelheid niet hoger dan 98% van de snelheid van de haak zijn.

De balsnelheid wordt gemeten in een FIH goedgekeurde simulator door middel van een serie van 5 testslagen, waarbij de haak van de stick de bal met een snelheid van 80 km per uur raakt. De balsnelheid wordt berekend door het verschil in tijd tussen 2 meetpunten te vergelijken met de afstand en vervolgens wordt deze waarde als verhouding met de snelheid van de stick uitgedrukt. Bij de test wordt een FIH goedgekeurde hockeybal gebruikt. De test wordt uitgevoerd in een gecontroleerde testruimte waar de temperatuur ongeveer 20°C is en de luchtvochtigheid ongeveer 50% is.

- 2.20 De hele stick moet een glad oppervlak hebben.

Iedere stick die een potentieel risico vormt voor het spel is verboden.

- 2.21 De stick en eventuele toevoegingen mogen van ieder materiaal gefabriceerd zijn, mits het materiaal geen metaal of samenstelling van metaal bevat, het materiaal geschikt is voor het spelen van hockey en het materiaal geen risico voor het spel vormt.

- 2.22 Het aanbrengen van tape of hars is toegestaan, mits ze geen risico voor het spel vormen en de stick aan alle eisen blijft voldoen.

3 Bal

- 3.1 De bal:

- a is rond;
- b heeft een omtrek tussen 224 en 235 mm;
- c weegt tussen 156 en 163 gram;
- d is gemaakt van willekeurig materiaal en is wit gekleurd, maar een andere van het speelveld afwijkende kleur kan worden afgesproken;
- e is hard met een gladde buitenzijde, maar kleine "deukjes" in het oppervlak zijn toegestaan.

4 Uitrusting voor doelverdedigers

- 4.1 Handprotectors:

- a mogen elk niet breder zijn dan 228 mm en niet langer dan 355 mm wanneer de handprotector plat ligt met de palm naar boven;
- b mogen geen voorzieningen bevatten die de stick aan de handprotector verbonden houdt als die niet met de hand wordt vastgehouden.

- 4.2 Beenbeschermers: hebben, wanneer aan het been van de doelverdediger gedragen, elk een breedte van maximaal 300 mm.

De afmetingen van de hand- en beenbescherming van doelverdedigers wordt gemeten met mallen met de relevante afmetingen.

Beschikbare aanvullende informatie

De Koninklijke Nederlandse Hockey Bond (KNHB) kan zelf of namens de International Hockey Federation (FIH) informatie verstrekken over diverse onderwerpen om deelname aan de sport te ondersteunen.

Kunstgrasvelden en verlichting

Informatie is beschikbaar over:

- normen en eisen
- aanbevelingen ten aanzien van de bewatering
- richtlijnen en adviezen voor onderhoud fabrikanten die zijn goedgekeurd als producent van kunstgrasvelden
- kunstverlichting

Toernooireglement en management

Informatie over onder meer:

- taken en verantwoordelijkheden van officials bij toernooien
- bijzonderheden over teamkleding, uitrusting en kleuren
- reclame op kleding
- reclame op of rond het veld
- onderbrekingen van een wedstrijd
- procedures voor het behandelen van protesten
- competitieschema en bepaling van de eindstand van een competitie (waaronder een shoot-outserie)

Bronnen voor de ontwikkeling van hockey

Er zijn in druk en in beeld meerdere publicaties beschikbaar die door bij hockey betrokkenen uit de gehele wereld zijn geproduceerd. Onder andere over:

- coaching voor beginnend, ontwikkeld en/of top niveau
- school- en jeugdprogramma's
- jongste jeugd-hockey
- cursusboeken

De hierboven aangegeven informatie is verkrijgbaar via de KNHB-website: www.knhb.nl of via de website van de FIH: www.fih.ch.

De KNHB heeft voor enkele regels en richtlijnen van de FIH nadere aanvullingen aangegeven, die alleen voor de velden en wedstrijden in Nederland van toepassing zijn. Daar waar de KNHB aanvullingen heeft aangebracht, gelden deze aanvullingen.